

LC500R mini

RGB LED-Lichtröhre
Benutzerhandbuch

Wichtige Sicherheitshinweise und Vorsichtsmaßnahmen

Zuerst ein grundlegendes Prinzip: Dieses Produkt ist ein professionelles Beleuchtungsset, das von professionellen Beleuchtungsexperten oder unter professioneller Anleitung verwendet werden sollte. Grundlegende Sicherheitsvorkehrungen müssen bei der Verwendung immer befolgt werden. Die spezifischen Sicherheitsvorkehrungen sind wie folgt:

- Das Produkthandbuch muss vor dem Gebrauch gelesen und verstanden werden.
- Professionelle Beleuchtungen sind für Kinder verboten. Wenn Kinder in der Nähe sind, müssen Eltern oder begleitende Eltern sie genau überwachen. Dadurch verhindern sie, dass Kinder durch Kollisionen oder den persönlichen Gebrauch von Lampen Personenschäden verursachen.
- Diese Leuchte ist keine gewöhnliche Beleuchtungslampe und kann nicht für die Allgemeinbeleuchtung verwendet werden. Jeder, der Augenschäden oder empfindliche Augen hatte, sollte es vermeiden, diese Leuchte zu benutzen.
- Wenn die Lampe leuchtet, muss sie mit Vorsicht verwendet werden. Es ist verboten, Hochtemperaturteile wie Leuchtdioden zu berühren, um Verbrennungen zu vermeiden.
- Wenn die Lampe leuchtet, ist es unter keinen Umständen verboten, direkt auf die Leuchtdioden zu schauen. Starkes Licht sollte unter Anleitung eines professionellen Beleuchtungsexperten verwendet werden. Vermeiden Sie auf jeden Fall einen längeren Aufenthalt unter starkem Licht. Bei Augenbeschwerden die Lampen rechtzeitig ausschalten. Wenn es Augenbeschwerden verursacht, schalten Sie bitte die Lampen rechtzeitig aus. Stellen Sie die Verwendung ein und suchen Sie rechtzeitig einen Arzt auf.
- Wenn die durch Hitze beschädigt oder verformt werden, sollten sie eingestellt werden. Der Hersteller, der Kundendienst oder qualifiziertes Wartungspersonal sollten rechtzeitig kontaktiert werden, um die Leuchtdioden auszutauschen, um Unfälle zu vermeiden.
- Dieses Produkt ist nur für den Einsatz bei -10°C~40°C Betriebstemperatur und normaler Luftfeuchtigkeit geeignet.
- Verwenden Sie keine beschädigten Geräte oder Gerätezubehör. Warten Sie vor dem Gebrauch auf die Überprüfung und Reparatur durch professionelles Wartungspersonal und bestätigen Sie, dass das Gerät normal ist.
- Verwenden Sie dieses Produkt während des Gebrauchs nicht weiter, wenn das Gehäuse aufgrund von Stürzen, Quetschen oder starkem Aufprall gerissen ist, um nicht durch elektrischen Schlag durch Kontakt mit internen elektronischen Komponenten beschädigt zu werden.
- Wenn ein Verlängerungskabel erforderlich ist, verwenden Sie ein Verlängerungskabel mit einem Nennstrom \geq dem Nennstrom des Geräts. Wenn der Nennstrom des Verlängerungskabels geringer ist als der des Geräts, kann dies zu einer Überhitzung führen.
- Netz Kabel einiger Produkte sind lang, bitte platzieren Sie das Netz Kabel angemessen, damit es sich in einer sicheren Position befindet. Vermeiden Sie den Kontakt des Netz Kabels mit der Oberfläche überhitzter Gegenstände, eine unsachgemäße Platzierung, die zu Zuschäden oder Umstürzen des Baustellenpersonals führt. Bitte verwenden Sie das Original-Netz Kabel des Werks. Wenn das Produkt durch die Verwendung eines anderen Netz Kabels als des werkseitig gelieferten Netz Kabels beschädigt wird, fällt dies nicht unter die Wartung durch das Werk.

- Ziehen Sie vor der Reinigung und Wartung immer den Netzstecker aus der Steckdose. Bei Nichtgebrauch ist es verboten, das Netzkabel zu ziehen, um das Gerät aus der Steckdose zu ziehen. Bei normalem Stromausfall sollten Sie beide Enden des Steckers des Geräts mit der Hand greifen und den Stecker aus der Steckdose ziehen. Dieses Gerät muss an eine Erdungssteckdose angeschlossen werden.
- Das Gerät ist nicht wasserdicht. Bitte halten Sie das Gerät trocken. Tauchen Sie es nicht in Wasser oder andere Flüssigkeiten. Das Gerät sollte an einem trockenen und belüfteten Ort installiert werden, um den Einsatz in regnerischen, feuchten, staubigen oder überhitzten Umgebungen zu vermeiden. Stellen Sie keine Gegenstände auf die Lampe und lassen Sie keine Flüssigkeit in das Innere der Lampe fließen, um Unfälle zu vermeiden.
- Demontieren Sie das Produkt nicht ohne Genehmigung. Wenn das Produkt ausfällt, muss es vom Unternehmen oder von autorisiertem Wartungspersonal überprüft und repariert werden.
- Stellen Sie sicher, dass das Gerät vollständig abgekühlt ist, bevor Sie es lagern. Ziehen Sie beim Aufbewahren das Netzkabel vom Gerät ab. Das Gerät sollte in der Aufbewahrungstasche oder an einem belüfteten und trockenen Ort aufbewahrt werden.
- Stellen Sie das Gerät nicht in der Nähe von brennbaren und flüchtigen Lösungsmitteln wie Alkohol, Benzin usw. auf.
- Verwenden Sie kein Produktzubehör, das nicht von unserem Werk empfohlen wird, um Feuer, Stromschlag oder Personenschäden zu vermeiden.
- Wenn Sie dieses Gerät reinigen, wischen Sie es bitte nicht mit einem feuchten Tuch ab. Wischen Sie das Gerät bitte mit einem trockenen Tuch und einem weichen Tuch ab.
- Bevor Sie das Gerät verwenden, entfernen Sie bitte die Schutzabdeckung.
- Dieses Produkt hat die RoHS-, CE- und FCC-Zertifizierung bestanden. Bitte beachten Sie die einschlägigen nationalen Normen für die Verwendung und den Betrieb.
- Die Sicherheitshinweise werden nach dem strengen Test unseres Werks formuliert. Das Design und die Spezifikationen der Ausrüstung können ohne Vorankündigung geändert werden. Kunden können die neuesten elektronischen Anweisungen auf der Website von Godox einsehen, um die neuesten Produktinformationen zu erhalten.
- Verwenden Sie zum Aufladen ein dafür vorgesehenes Ladegerät. Verwenden Sie es im angegebenen Spannungs- und Temperaturbereich gemäß der entsprechenden Bedienungsanleitung.
- Einige Produkte werden mit Batterien betrieben. Bitte verwenden Sie keine Batterien, Netzteile oder Zubehörteile, die nicht im Handbuch für solche Produkte angegeben sind. Bewahren Sie Batterien und anderes Zubehör außerhalb der Reichweite von Kindern und Säuglingen auf. Wenn ein Kind oder Kleinkind eine Batterie oder Zubehör verschluckt, suchen Sie sofort einen Arzt auf. Wenn die Batterie ausläuft, sich verfärbt, verformt, raucht oder riecht, entfernen Sie ihn sofort. Seien Sie beim Entfernen vorsichtig, um Verbrennungen zu vermeiden. Bei fortgesetzter Verwendung kann es zu Feuer, Stromschlag oder Hautverbrennungen kommen. Verwenden Sie keine verformten oder modifizierten Batterien. Entfernen oder modifizieren Sie dieses Produkt oder die Batterie nicht. Batterien nicht erhitzen oder schweißen. Lassen Sie die Batterie nicht mit Feuer oder Wasser in Berührung kommen. Setzen Sie die Batterie keiner starken äußeren Kraft aus. Vertauschen Sie nicht die Plus- und Minuspole der Batterie und

- mischen Sie nicht alte und neue Batterien oder Batterien unterschiedlichen Typs.
- Während der einjährigen Garantiezeit fallen verbrauchbare Batterien, Adapter, Netzkabel und anderes Zubehör nicht unter diese Garantie.
- Wenn festgestellt wird, dass das Gerät ohne Genehmigung überholt wird, wird die einjährige Garantiezeit storniert. Die entsprechenden Gebühren für die Wartung werden in Rechnung gestellt.
- Ein Ausfall des Geräts, der durch einen nicht standardmäßigen Betrieb verursacht wird, fällt nicht unter die Garantie.

Vorwort

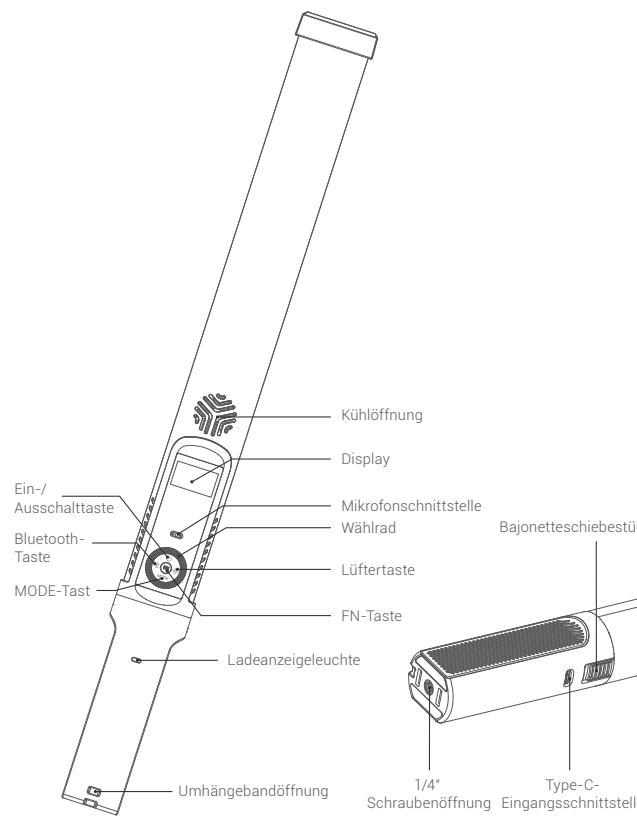
Vielen Dank, dass Sie Godox-Produkte gekauft haben. Godox hat eine neue leichte RGB-LED-Stablampe LC500R mini mit einer Ausgangsleistung von etwa 20W auf den Markt gebracht. An der Oberseite der Stablampe und an der Unterseite des Batteriegriffs befinden sich 1/4 "Schraubanschlüsse. LC500R mini unterstützt die drahtlose Steuerung der "Godox Light"-App; eingebauter Lithium-Akku sorgt für hohe Aufnahmemobilität; vier Modi verfügbar: Dual-Farbtemperaturmodus, HSI-Farblichtmodus, RGB-Modus und FX-Szenenlichteffektmodus; häufig für Portrataufnahmen, Fulllicht für Selfies, Fulllicht für Live-Streaming, kreative Aufnahmen, Videoaufnahmen und andere Szenen geeignet.

Hinweis: Der RGBW-Modus unterstützt nur die App-Anpassung "Godox Light".

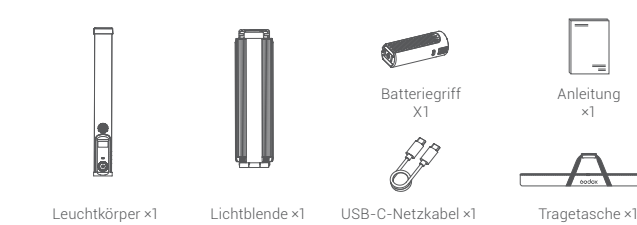
Warnung

- ▲ Trocken aufbewahren: Berühren Sie das Produkt nicht mit nassen Händen. Tauchen Sie das Produkt nicht in Wasser oder setzen Sie es Regen aus.
- ▲ Zerlegen Sie das Produkt nicht unbefugt. Wenn das Produkt ausfällt, muss es vom Unternehmen oder autorisiertem Wartungspersonal inspiziert und repariert werden.
- ▲ Erlauben Sie Kindern nicht, mit diesem Produkt in Kontakt zu kommen.
- ▲ Dieses Produkt ist nicht wasserdicht. Bitte seien Sie an Regentagen und in feuchter Umgebung wasserdicht.
- ▲ Stellen Sie es nicht in einer Umgebung mit hohen Temperaturen von mehr als 40 Grad Celsius auf.
- ▲ Verwenden Sie keine LED-Leuchten in der Nähe von Chemikalien, brennbaren Gasen oder anderen speziellen Substanzen. Achten Sie in diesen Fällen auf die zugehörigen Warnschilder.

Teilebezeichnungen



Stückliste



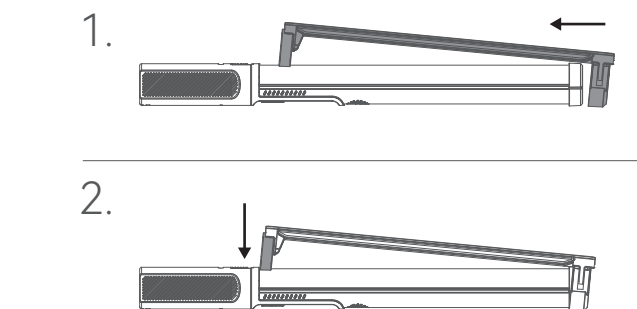
Hilfreiche Tipps: Der Schaltplan im Handbuch ist schematisches Diagramm, das nur als Referenz dient. Aufgrund der kontinuierlichen Aktualisierung und Aktualisierung des Produkts kann es zu Unterschieden zwischen dem physischen Produkt und dem Schaltplan kommen. Bitte beziehen Sie sich auf das physische Produkt.

Zusätzliches erhältbares Zubehör

Batteriegriff BG01

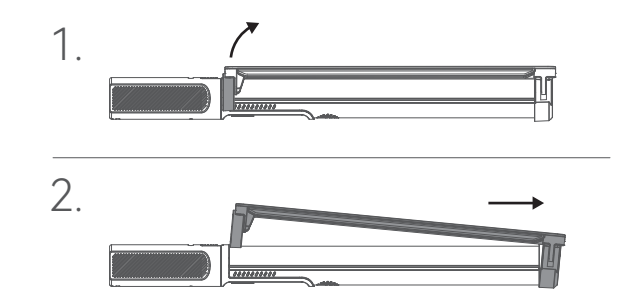
Lichtblende einbauen

Setzen Sie die Oberseite der Leuchtröhre in die Klemmnut der Lichtblende ein, nachdem die Lichtblende geschossen wird und die Unterseite kann in den Klemmring der Lichtblende eingearbeitet werden.



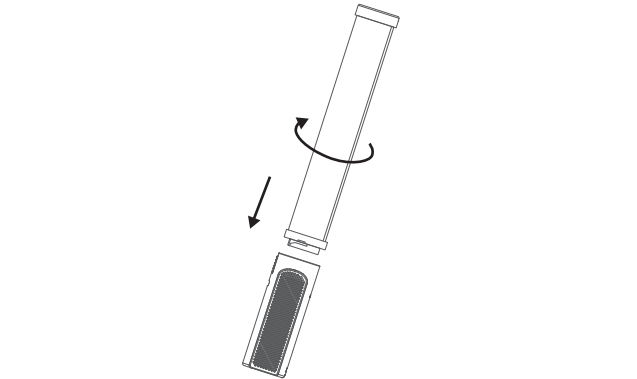
Lichtblende ausbauen

Ziehen Sie nach dem Schließen der Lichtblende die Unterseite der Stablampe aus dem Klemmring und ziehen Sie mit der anderen Hand die Lichtblende heraus.



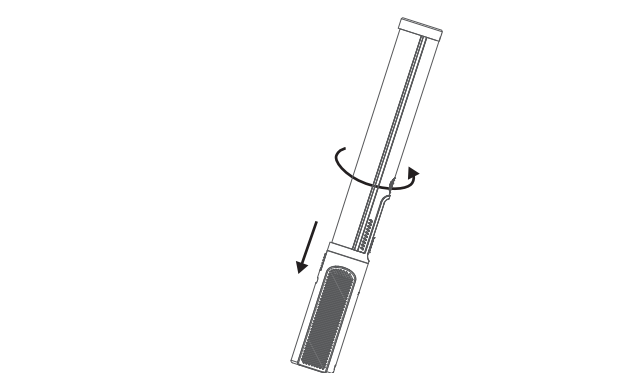
Batteriegriff BG01 einbauen

Während Sie den Bajonetverschluss mit der rechten Hand nach unten drücken, steckt die Unterseite der Stablampe mit der linken Hand in das Griffbajonett, und der Einbau kann durch Drehen im Uhrzeigersinn abgeschlossen werden.



Batteriegriff BG01 abbauen

Während man mit der rechten Hand den Bajonettverschluss nach unten drückt, wird mit der linken Hand die Unterseite der Stablampe in das Griffbajonett gesteckt und durch Drehen gegen den Uhrzeigersinn die Demontage abgeschlossen.



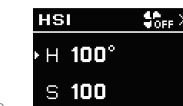
Doppelfarbtemperaturmodus

Drücken Sie kurz die MODE-Taste, um in den CCT-Modus (Doppelfarbtemperaturmodus) zu wechseln. Drücken Sie kurz die Taste FN, um die Farbtemperatur/Helligkeit auszuwählen. Nach der Auswahl kann mit dem Drehknopf der Bereich der Farbtemperatur oder der Helligkeit eingestellt werden. 100K Farbtemperatur/1% Helligkeit einmal durch Drehen nach links verringern. Einmaliges Erhöhen der Farbtemperatur um 100K/1% der Helligkeit durch Drehen nach rechts. Farbtemperaturbereich: 2500K-8500K, Helligkeitsbereich: 0% -100%.



HSI-Farblichtmodus

Drücken Sie kurz die MODE-Taste, um in den HSI-Modus (-Farblichtmodus) zu wechseln. Drücken Sie kurz die FN-Taste, um H (Farbton)/S (Sättigung)/Helligkeit auszuwählen. Nachdem Sie ein Element ausgewählt haben, drehen Sie das Rad, um H (Farbton)/S (Sättigung)/Helligkeit einzustellen. H (Farbton) -Bereich: 0 o-360 o, S (Sättigung) -Bereich: 0-100, Helligkeitsbereich: 0% -100%.



FX-Lichteffektmodus

Drücken Sie kurz die MODE-Taste, um in den FX-Modus (Lichteffektmodus) zu wechseln. Drücken Sie kurz die FN-Taste, um den Lichteffekt/die Lichteffektparameter auszuwählen. Nach der Auswahl eines Elements kann man mit dem Wähler den Lichteffekt/die Lichteffektparameter einstellen.



Nr.	Lichteffektsymbol	Lichteffektssorten	Einstelloptionen für Lichteffekte	Einstellbereich
1		Farblichtzyklus	SPD (Geschwindigkeit)	1-100
2		Party	SPD (Geschwindigkeit)	1-100
3		Blitzlicht	SPD (Geschwindigkeit)	1-100
4		Blitzlicht	FREQ (Frequenz)	RANDOM (zufällig) /2-20
5		Bewölkt	SPD (Geschwindigkeit)	RANDOM (zufällig) /1-100
6		Schlechte Glühbirne	SPD (Geschwindigkeit)	1-100
7		Fernseher	SPD (Geschwindigkeit)	1-100
8		Kerze	SPD (Geschwindigkeit)	1-100
9		Feuer	SPD (Geschwindigkeit)	1-100
10		Feuerwerk	SPD (Geschwindigkeit)	1-100
11		Explosion	SPD (Geschwindigkeit)	1-100
12		Schweißen	SPD (Geschwindigkeit)	1-100
13		Polizeiwagen	COLOR (Farbe)	R + B, R, B, B + W, B + Y, Y, R + W + B, R + Y + B stehen für rot + blau, rot, blau, blau + weiß, blau + gelb, gelb, rot + weiß + blau, rot + gelb + blau
14		SOS-Lichteffekt	CCT (Farbtemperatur)	2500K-8500K
15		Musik	MODE (Modus)	1/2

Lüfter ein-/ausschalten

Wenn der Leuchtenkörper überhitzt ist, drücken Sie die Lüftertaste kurz, um den Lüfter ein- oder auszuschalten. Bei eingeschaltetem Lüfter eingeschaltet ist, wird das Lüftersymbol nicht am Display angezeigt. Wenn der Lüfter ausgeschaltet ist, erscheint das Symbol Lüfter AUS am Display.

Hinweis: Wenn der Lüfter ausgeschaltet ist, beträgt der Helligkeitseinstellbereich 0% -50%.



Bluetooth-Einstellungen

Drücken Sie kurz die Taste, um die Bluetooth-Einstellungsschnittstelle aufzurufen, drehen Sie das Rad, um OFF (Bluetooth OFF)/Mac-Code/RESET (Bluetooth-Reset) auszuwählen.

Nachdem Sie "RESET" ausgewählt haben, drücken Sie kurz die FN-Taste, um Bluetooth zurückzusetzen. Kehren Sie nach dem Zurücksetzen automatisch zur Bluetooth-Schnittstelle zurück.



"Godox Light" App

Scannen Sie den QR-Code, um die mobile App „Godox Light“ herunterzuladen (sowohl für Android als auch für Apple verfügbar).

Hinweis: Das erste mobile Gerät (Handy oder Tablet) kann direkt über die App den Lichtkörper steuern. Beim Austausch anderer mobiler Geräte muss der Leuchtenkörper per Bluetooth zurückgesetzt werden, um die App normal nutzen zu können. Die App muss auf v3.0 oder höher aktualisiert werden.



Daten der Beleuchtungsstärke

Fabtemperatur	Beleuchtungsstärke	0,5m	1m	2m
2500K	lux	≈4610	≈1290	≈330
	fc	≈429	≈119	≈31
3200K	lux	≈5200	≈1450	≈370
	fc	≈483	≈134	≈34
4300K	lux	≈4840	≈1350	≈346
	fc	≈450	≈126	≈32
5600K	lux	≈5710	≈1580	≈406
	fc	≈530	≈147	≈38
6500K	lux	≈5470	≈1520	≈390
	fc	≈508	≈141	≈36
8500K	lux	≈4960	≈1380	≈353
	fc	≈461	≈128	≈33

Die obigen Daten sind Durchschnittswerte, keine absoluten Werte. Die Tests werden bei 100% Helligkeit des Leuchtenkörpers durchgeführt.

Spezifikationen und Parameter

Modell	LC500R mini
Integrierte Lithiumbatterie	7.2V \approx 2420mAh
Batterielebensdauer (100% Helligkeit des Leuchtenkörpers, 5600K)	Maximale Batterielebensdauer≈50 Minuten
Type-C-Eingang	5V \approx 2A 9V \approx 2A 12V \approx 2A
Ladezeit	≈1 Stu. 25 Min. (12V2A)
Eingangsleistung	Max.≈20W
Farbtemperaturbereich	2500-8500K
Dimmbereich	0%~100%
FX-Lichteffekt	15 Sorten
CRI	Durchschnitt \geq 95
TLCI	Durchschnitt \geq 96
Steuerungsmodus	Bluetooth-Steuerung / Leuchtenkörpersteuerung
Bluetooth-Steuerungsentfernung	Max. 30m
Betriebsumgebungstemperatur	-10°C~+40°C
Abmessungen (mit Griff)	43mm*44mm*457mm
Nettogewicht \approx	559g

Das Design und die Spezifikationen können ohne vorherige Ankündigung geändert werden.

Produktgarantie

Liebe Benutzer, diese Garantiekarte ist ein wichtiger Beweis für Garantie-Service zu beantragen, bitte kooperieren Sie mit dem Verkäufer auszufüllen und zu halten, danke!

Produktinformation	Modell	Produkt-Barcode
Benutzerinformation	Name	Kontakt Nummer
	Kontakt Adresse	
Anbieterinformationen	Name	
	Kontakt Nummer	
	Kontakt Adresse	Verkaufsdatum
Bemerkung		

Hinweis: Dieses Formular sollte vom Verkäufer versiegelt werden.

Anwendbare Produkte

Dieses Dokument gilt für Produkte, die in den entsprechenden Produktgarantieinformationen aufgeführt sind (siehe Anweisungen später) und andere Produkte oder Komponenten, die nicht Teil dieses Bereichs sind (z. B. Werbeartikel, Werbegeschenke und andere werksseitige Teile usw.), fallen nicht unter diese Garantieverpflichtung.

Gewährleistungsfrist

Die entsprechende Garantiezeit für Produkte und Komponenten basiert auf den entsprechenden Produktgarantieinformationen. Die Gewährleistungsfrist beginnt mit dem Datum des ersten Kaufs des Produkts, und das Datum des Kaufs ist das Datum der Registrierung der Garantiekarte zum Zeitpunkt des Kaufs.

Wie erhalten Sie einen Garantieservice

Um den Service zu garantieren, können Sie sich direkt an den Produktverkäufer oder die autorisierte Serviceagentur wenden oder uns unter der Kundendienst-Telefonnummer der Shenniu-Produkte anrufen, und unser Servicepersonal kann den Service für Sie arrangieren. Wenn Sie eine Garantie beantragen, sollten Sie eine gültige Garantiekarte als Garantienachweis vorlegen, falls Sie diese erhalten. Wenn Sie keine gültige Garantiekarte vorlegen können, können wir Ihnen auch eine Garantie gewähren, wenn wir bestätigen können, dass das Produkt oder Teil von der Garantie abgedeckt ist, aber dies ist nicht unsere Verpflichtung.

Inapplicable Cases

Die Gewährleistungen und Dienstleistungen gemäß diesem Dokument gelten nicht ①das Produkt oder Teil überschreitet die entsprechende Garantiezeit, wenn das Produkt den folgenden Bedingungen unterliegt; ②Ausfall oder Beschädigung durch unsachgemäße oder unsachgemäße Verwendung, Wartung oder Verwahrung, wie unsachgemäße Handhabung; Nicht zur Verwendung für den vernünftigerweise vorgesehenen Zweck des Produkts; Unsachgemäßes Einstecken externer Geräte; Drop oder externe Kraftdrücken; Exposition gegenüber ungeeigneten Temperaturen, Lösungsmitteln, Säuren, Laugen, Überschwemmungen oder feuchten Umgebungen; ③Ausfall oder Beschädigung durch Installation, Reparatur, Änderung, Ergänzung oder Entfernung durch eine nicht-Shenniu autorisierte Stelle oder Person; ④Die ursprünglichen Identifikationsinformationen des Produkts oder Teils werden geändert, geändert oder entfernt; ⑤Keine gültige Garantiekarte; ⑥Ausfall oder Beschädigung durch die Verwendung von Software, die nicht gesetzlich zulässig, nicht standardmäßig oder öffentlich vertrieben ist; ⑦Ausfall oder Beschädigung durch höhere Gewalt oder Unfall; ⑧Sonstige Ausfälle oder Schäden, die nicht durch Qualitätsprobleme mit dem Produkt selbst verursacht wurden. In den oben genannten Fällen sollten Sie eine Lösung von der zuständigen Partei suchen, für die Shen Niu nicht verantwortlich ist. Wenn das Produkt aufgrund von Teilen, Zubehör oder Software, die nicht unter die Garantie oder Garantie fallen, nicht ordnungsgemäß funktioniert, ist es kein Fehler, der von der Garantie abgedeckt ist. Normale Verfärbung, Verschleiß und Verbrauch während der Verwendung des Produkts ist kein Fehler, der durch die Garantie abgedeckt wird.

Produktgarantie- und Service-Support-Informationen

Die Gewährleistungsfrist und die Art der Dienstleistung des Produkts erfolgen gemäß den folgenden Produktgarantieinformationen:

Produktkategorie	Komponentenname	Garantiezeit (Monate)	Art der Garantieleistung
Komponente	Leiterplatte	12	Kundenreparatur
	Batterie	3	Kundenreparatur
	Ladegerät und andere Teile mit Live-Performance.	12	Kundenreparatur
Sonstig	Schutzhaube, Verriegelung, Verpackung usw.	Nein	Keine Garantie

Shen niu Produkte After-Sales-Service Telefon 0755-29609320-8062



Godox öffentliches Wechat-Konto

GODOX Photo Equipment Co., Ltd.

Hinzufügen.: Gebäude2, Industriegebiet Yaochuan, Gemeinde Tangwei, Fuhai-Wohngemeinschaft, Bezirk Bao'an, Shenzhen Tel.:0755-29609320(8062) Fax.:0755-25723423 E-Mail:godox@godox.com

www.godox.com

Made in China | 705-LC50RM-05

