



## 重要な安全上の指示と注意事項

まず、最も基本的な原則として、この製品はプロの照明器具であり、プロの照明エンジニアまたは専門家の指導の下で使用する必要があります。お使いの際に、次のような基本的な安全上の注意事項を必ず守ってください。

1. お使いになる前に、必ず取扱説明書をよくお読みください。
2. プロの照明器具であり、子供の使用は禁止されています。子供が近くにいる場合、親または保護者は、子供が照明器具にぶつかったり、使用したりすることによる人の傷害を避けるために、注意深く監視する必要があります。
3. この照明器具は通常の照明器具ではありません。一般照明には使用できません。目に損傷を受けている方や目が敏感な方は、この照明器具を使用しないでください。
4. 照明器具が点灯しているときは、注意して使用する必要があります。火傷を避けるために、LEDライトビーズなどの高温部に触れないでください。
5. 照明器具が点灯しているときは、いかなる状況でもライトビーズを直視しないでください。強い光は、専門の照明エンジニアの指導の下で使用する必要があります。いかなる状況でも、長時間で強い光に暴露しないでください。目の不快感を感じた場合は、すぐにライトを消灯し、使用を中断し、医師の診察を受けてください。
6. ライトビーズが熱によって損傷または変形した場合は、事故を避けるために使用を中止し、メーカー、サービス代理店、または有資格の保守担当者に連絡して交換してください。
7. この製品は、-10°C-40°C周囲温度および通常の湿度環境での使用にのみ適しています。
8. 破損した機器や機器の付属品を使用しないでください。また、専門の保守担当者が点検と修理を行い、機器が正常であることを確認してから使用してください。
9. 使用中に落下、圧迫、または強い衝撃により製品のケースが破損した場合は、内部の電子部品との接触による感電と傷害を避けるため、使用を中止してください。
10. 延長コードが必要な場合は、定格電流が機器の定格電流以上の延長コードをご使用ください。延長コードの定格電流が機器より低い場合、過熱する可能性があります。
11. 一部の製品には長い電源コードが付いています。電源コードが安全な場所にあるように電源コードを合理的に配置してください。電源コードを高温の物体表面に接触しないでください。引っ張って損傷したり、現場作業員がつかずいて転んだりする可能性のある不適切な配置は避けてください。当社の純正品の電源コードを使用してください。それ以外の電源コードの使用による製品の破損は、当社の保証対象外となります。
12. 清掃と修理を行う前に、必ずコンセントから機器のプラグを抜いてください。使用していないときは、電源コードを引っ張って電源コンセントから機器のプラグを抜かないでください。電源を切るときには、機器のプラグの両端を手を持ち、コンセントからプラグを引き抜くのは通常のやり方です。この機器は、接地されたコンセ

ントに接続する必要があります。

13. この機器は防水製品ではありません。機器を乾いた状態に保ち、機器を水やその他の液体に浸さないでください。機器は乾燥した換気の良い場所に設置し、雨、湿気、ほこり、または過熱環境での使用を避けてください。事故を避けるため、照明器具の上に物を置いたり、照明器具に液体を流したりしないでください。
14. この機器を無断で分解しないでください。故障した場合は、当社または認定保守員に点検と修理を依頼してください。
15. この機器を保管する前に、機器が完全に冷却したことを確認してください。保管する場合は、機器から電源コードを抜いてください。機器は、機器の専用バッグに入れるか、換気の良い乾燥した場所に保管してください。
16. アルコールやガソリンなどの可燃性および揮発性の溶媒の近くに機器を置かないでください。
17. 火災、感電や人身傷害を避けるために、当社が推奨されていない付属品を使用しないでください。
18. 機器を清掃するときは、湿らせた布ではなく、乾いた布または柔らかい布で機器の汚れを拭き取ってください。
19. 機器を使用する前に、保護カバーを取り外してください。
20. この製品は、ROHS、CE、および FCC 認証を取得しています。その使用および操作については、関連する国家規格を参照してください。
21. 安全上の注意事項は、当社の厳しい試験に基づいて策定されており、機器の設計および仕様は予告なしに変更される場合があります。お客様は、神牛の公式サイトで最新の電子版説明書を確認し、最新の製品情報を把握することができます。
22. 一部の製品にはリチウムバッテリーが内蔵されています。このような製品の充電に専用の充電器を使用し、正しい取扱説明に従って、指定された電圧および温度範囲内で使用してください。
23. 一部の製品はバッテリー電源を使用しています。このような製品は、取扱説明書に指定されていないバッテリー、電源、または付属品を使用しないでください。バッテリーやその他の付属品は、子供や乳幼児の手の届かないところに保管してください。お子様や乳幼児がバッテリーや付属品を飲み込んだ場合は、直ちに医師の診察を受けてください。液もれ、変色、変形、発煙、異臭がした場合は、すぐに取り外してください。やけどをしないように、取り外しの際は注意してください。そのまま使用すると、火災、感電、やけどの原因となります。変形、改造したバッテリーは使用しないでください。本製品やバッテリーを分解、改造しないでください。バッテリーを加熱したり、はんだ付けしたりしないでください。バッテリーを火や水に接触させないでください。バッテリーに外部から強い衝撃を与えないでください。バッテリーのプラスとマイナスの向きを間違えたり、新旧のバッテリーや異なる種類のバッテリーを混ぜて使用しないでください。
24. この製品の保証期間は1年です。消耗品であるバッテリー、アダプター、電源コード、およびその他の付属品は、保証の対象外です。
25. 勝手に修理していることが判明した場合、1年間の保証期間をキャンセルし、かかる

修理費用を請求します。

26. 不適切な操作による機械の故障は、保証の対象外です。

上記の説明を保存してください

## 前書き

Godoxの製品をお買い上げいただきありがとうございます！

SLシリーズ撮影ライトSL300IIIBiは2世代製品をもとにアップグレードした製品であり、超高指数、調整可能な冷暖色温度、9種のFX光効果モード、2.4 GHz制御、ワンタッチミュートの他に、Bluetooth APP制御にも対応できます。このシリーズの照明器具はスタジオ撮影、人物インタビューのライトレアウト、静物撮影、平面撮影、ビデオ撮影のライトレアウトなどの撮影に適します。

## 製品の特長

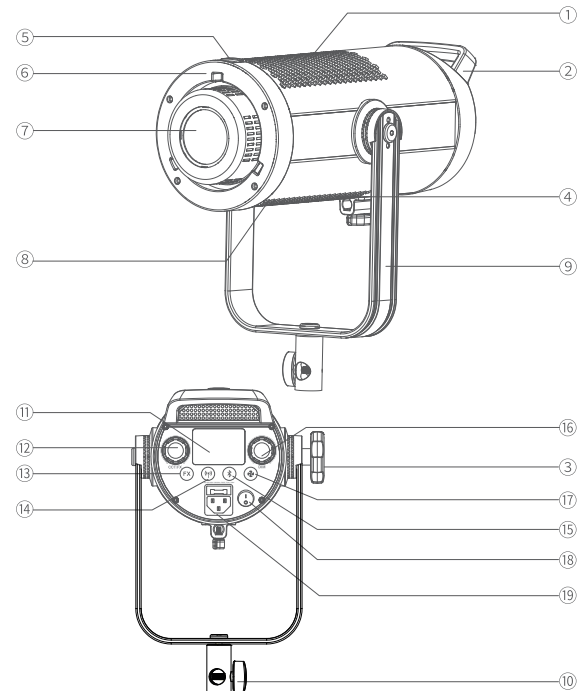
- 9種のFX光効果を備え、ムービーシーンの光効果を簡単に作り上げることができず。
- 冷暖色温度が調整でき、調整範囲は2800K-6500K。
- ワンタッチでミュートモードをオンにし、高感度録画環境に適合
- 2.4GHz無線制御/Bluetooth制御に対応できる。
- 正確な明るさ調整、調整範囲0%-100%
- RC-A 6リモコンを別売し、16グループの32チャンネル制御をサポート
- U字形ブラケットデザイン、撮影方向の調整に便利
- 様々なムービー光効果の付属品に適する標準的なバヨネット。

## 警告！

- ⚠ この製品を乾いた状態に保ってください。濡れた手でこの製品に触れたり、この製品を水に浸したり、雨にさらしたりしないでください。
- ⚠ この機器を無断で分解しないでください。故障した場合は、当社または認定保守員に点検と修理を依頼してください。
- ⚠ お子様本製品に触れないようにしてください。
- ⚠ 本製品は防水ではありませんので、雨の日や湿気が多い環境では防水にご注意ください。
- ⚠ 40°Cを超える高温環境に置かないでください。
- ⚠ 化学薬品、可燃性ガス、またはその他の特殊な物質の近くでLEDライトを使用しないでください。このような場合は、
- ⚠ 関連する警告サインに注意してください。

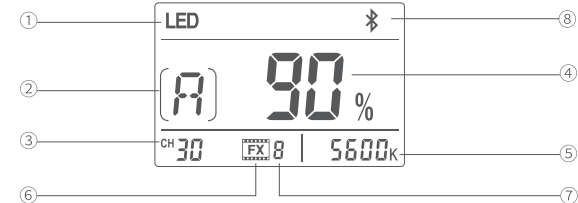
## 部品名

ライト本体



1. 放熱口1
2. 取っ手
3. ブラケットノブ
4. 傘挿入口
5. バヨネットプッシュ
6. バヨネット
7. LEDビーズ
8. 放熱口2
9. U字形ブラケット
10. 固定ノブ
11. LCD表示画面
12. CCT/FXノブ
13. FXボタン
14. 2.4Gボタン
15. Bluetoothボタン
16. DIMノブ
17. ファンボタン
18. 電源オン・オフボタン
19. 電源ソケット

## 部品名



1. LEDライト
2. グループ別
3. チャンネル
4. 明るさ調整百分率
5. 色温度値
6. FXアイコン
7. 光効果タイプ
8. Bluetooth

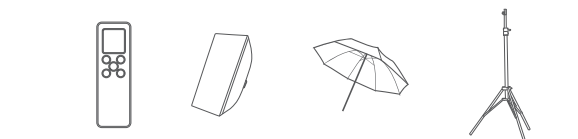
## 同梱物

### SL300IIIBi



## オプション

RC-A6リモコン、ソフトライトボックス、反射傘、ブラケットなど、当社の撮影用アクセサリーと組み合わせて使用することで、最高の撮影効果と使用体験を得ることができます。



## 操作説明

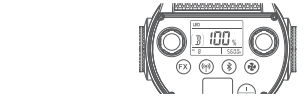
### 1. オン/オフ

電源線を介して交流電源とLEDライトを接続し、LEDライト上の電源オン/オフボタンを押すことで、電源をオンまたはオフにすることができます。

### 2. ミュートモード

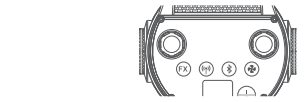
主画面でファンボタンを短押しすると、ミュートモードをオンまたはオフにすることができます。ミュートモードをオンにすると、ファンのボタンが点灯しません、ミュートモードをオフにすると、ファンボタンが常時点灯状態になります。

注:ミュートモード場合の輝度調整範囲は0%-35%。



### 3. 輝度調整

DIMノブを回すことで輝度値を調整できます。左回りは輝度値を減少し、右回りは輝度値を増加し、輝度調整範囲は0%-100%です。



### 4. 色温度の調整

画面に「FX」が表示しない場合、CCT/FXノブを回して色温度を調整でき、左回りは色温度値を減少し、右回りは色温度値を増加し、色温度調整範囲は2800K-6500Kです。

注: 画面にFXが表示する場合、FXボタンを短押しするとFX光効果が終了し、画面にFXが表示されなくなります。



### 5. FX光効果モード

FXボタンを短押ししてFX光効果モードに入るか終了します。FX光効果モードを終了するとき、画面にFXを表示しません。FX光効果モードに入るとき、画面にFXを表示し、FXノブを回して光効果タイプを選択できます。本シリーズには9種のFX光効果があり、

さまざまなシーンの光効果をシミュレーションし、クリエイティブな光効果を簡単に実現します。

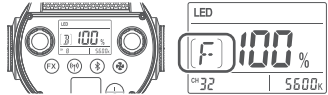
表示	FX1	FX2	FX3	FX4	FX5	FX6	FX7	FX8	FX9
シーン	Flash1	Flash2	Storm1	Storm2	テレビ	壊れた電球	ろうそく	火	火花

## 6. 強光モード

ファンをオンにすると、ライトが強光モードになり、強光モードでのパワーが最大状態に達することができます。

## 7. 2.4GHz設定

**7.1 グループ別設定:** 2.4Gボタンを1回短押しして、グループ別設定画面に入り、グループ別が点滅し、CCT/FXノブを回してしてグループ別を選択することができます。グループ別の選択範囲: A、B、C、D、E、F、0-9。設定が完了したら、FXボタン/ファンボタンを短押しして終了し、または10秒後に自動的に終了します。



**7.2 チャンネル設定:** 2.4Gボタンを2回短押しして、チャンネル設定画面に入り、チャンネルが点滅し、CCT/FXノブを回してチャンネルを選択することができます。チャンネルの選択可能な範囲: 01-32。設定が完了したら、FXボタン/2.4 Gボタン/ファンボタンを短押しして終了し、又は10秒後に自動的に終了します。



**7.3 ID設定:** 2.4Gボタンを長押ししてID設定画面に入り、DIMノブを回してID番号を選択し、ID番号の選択可能な範囲は01-99、0Fです。設定した後、FXボタン/2.4Gボタン/ファンボタンを押して終了し、または何らかの操作をしないと、10秒後に自動的に終了します。

## 8. Bluetooth設定

8.1 BluetoothMACコードを表示: Bluetoothボタンを1回短押しすると、画面にMACコードが表示されます。

8.2 Bluetoothリセット: Bluetoothボタンを長押しすると、主画面にBluetoothアイコンが点滅し、約5秒後にBluetoothアイコンの点滅が停止し、Bluetoothリセットが完了したことを示します。

8.3 携帯アプリへの接続: QRコードをスキャンして「GodoxLight」携帯アプリをダウンロードできます。

(Android と Apple システムの両方が利用可能です)。詳細については、アプリ内の「ヘルプ」を参照してください。ここで詳しく教えてあげます。



注: 最初のモバイル デバイス (携帯電話またはタブレット) は、アプリを直接使用してランプ本体を制御できます。他のモバイル デバイス (携帯電話やタブレット) を交換する場合、アプリ接続を正常に使用するには、ランプ本体のBluetoothリセットを行う必要があります。

## 照度データ

SL300III Bi		色温度	試験条件	照度単位	1m	2m	3m
2800K	ライト本体のみ	lux			6590	1740	827
		fc			612	162	76.8
	標準カバー付き	lux			79400	18200	7660
		fc			7380	1690	71.2
3200K	ライト本体のみ	lux			8710	2200	1050
		fc			809	205	97.7
	標準カバー付き	lux			104000	23700	9970
		fc			9700	2200	926

4300K	ライト本体のみ	lux	10200	2680	1280
		fc	945	249	119
	標準カバー付き	lux	120000	27300	11500
		fc	11200	2540	1070
5600K	ライト本体のみ	lux	9730	2550	1210
		fc	904	237	112
	標準カバー付き	lux	117000	25800	10900
		fc	10800	2400	1010
6500K	ライト本体のみ	lux	8110	2140	1020
		fc	754	198	94.6
	標準カバー付き	lux	94900	21400	9070
		fc	8820	1990	843

上記の試験はすべて、ライト本体100%の明るさで実行されます。

## 仕様とパラメータ

型番	SL300III Bi
電源供給	100V-240V-50/60Hz
出力	最大 330W
色温度	2800K-6500K
TLCI	平均≥ 97
CRI	平均≥ 96
明るさ調整範囲	0%-100%
チャンネル	32 個(1 -32)
グループ別	16 グループ (A、B、C、D、E、0-9)
ID 番号	99 個(01 -99)
制御モード	2.4GHz 制御 /Bluetooth アプリ制御 /ライト本体制御
2.24GHz 制御距離	≈ 50m
Bluetooth 制御距離	≈ 30m
動作温度環境	-10° C~40° C
サイズ (反射カバーを含まない )	199mm* 356mm*316mm
正味重量	3.59Kg

仕様とパラメータは、予告なしに変更する場合があります。

この機器の型番承認コードはCMITID: 2020DP13510です、これはこの製品の無線送信モジュールです。

## 製品の修理保証

ご購入者様、本修理保証カードは修理保証の申請用の重要な証明書でございます。販売店にご協力をいただき、ご購入とご保管ください。ありがとうございます。

製品情報	型号	製品のバーコード
ご使用者情報	名前	電話番号
	連絡先	
販売店情報	名称	
	電話番号	
	連絡先	
	販売日期	
備考欄		

本表は販売店より捺印が必要。

## 適用な製品

本書類は『製品修理保証情報』(後記の説明をご覧ください。)に関する製品シリーズに適用して、そのほかの本範囲に属していない製品あるいは部品(セール品、贈り物、ほかの出荷後の添付した部品等)はこの修理保証承諾に属していません。

## 修理保証期間

製品及び関連部品との修理保証期間は『製品修理保証情報』で実施します。修理保証期間は製品を初めて購入するときから数えて、購入日は購入するときに修理保証カードで記入された日期を基準とします。

## 修理保証サービスの獲得方法

修理保証サービスを要求したら、直接に製品の販売店または授權されたサービス機構と連絡できます。神牛のアフターサービスに電話をかけることもできます。我々のサービス員はサービスを手配します。修理保証を申請するときには、証明書として有効な修理保証カードを提供して修理保証が得ることができます。有効的な修理保証カードを提供できないなら、我々は製品または部品が修理保証範囲に属することを確認したうえで、修理保証サービスも提供できますが、それはわれわれの義務となりません。

## 修理保証に適用しない場合

もし製品は以下の状況があるなら、本書類で記入された保証とサービスに適用しません。①製品または部品は相応な修理保証期間を超えること; ②正しくなくて使用、メンテナンス、保管によって故障や損壊を起こすこと。例えば: 不適当に運搬; 製品の合理的な予期の用途で使用しないこと; 不適当に外部設備を挿したり抜いたりすること; 落ちることや押しつぶすこと; 不適当な温度、溶剤、Ph、湿っぽい環境の中に置くこと; ③神牛が授權されていない機構または整備員より取り付けたり、修理したり、変更したり、添付したりしたり分解したりすることで起こした故障と損壊; ④製品または部品のももとの標識マークが修正し変更されたり、削除されたりすること; ⑤修理保証カードがないこと; ⑥非合法的な授權、標準街、公開されていなくて発行するソフトウェアなどを使用して起こした故障や損壊; ⑦不可抗力や事故で起こした故障や損壊; ⑧ほかの製品自体で起こした故障や損壊ではないこと。上述の状況であれな、関連の責任者と解決対策を求めてください。我々はそれに対していかなる責任を持ちません。修理保証期間外や修理保証範囲外での部品、付属品、ソフトウェアなどで使用しなくなることについて、修理保証範囲内の故障ではありません。使用中、製品の正常的な脱色、摩耗と消耗は修理保証範囲内の故障ではありません。

## 製品の修理保証とサービスサポートとの情報

製品の修理保証期間とサービスタイプとは『製品修理保証情報』によって実施します。

製品類別	オプションの名称	修理保証期間	修理保証サービスの類型
部品	電気回路基盤	12	顧客より修理出し
	電池	3	
	充電器などの帯電性能の部品	12	
そのほか	フラッシュチューブ、造形の電球、ケース、保護カバー、ロック装置、包装等	なし	修理保証なし

神牛製品のアフターサービス電話番号: 0755-29609320-8062



Wechat Official Account  
GODOX WeChat  
公式アカウント

## 深セン市神牛撮影器材有限公司

所在地: 深セン市宝安区福海街道塘尾社区耀川工業区工場2棟 電話: 0755-29609320(8062)  
FAX: 0755-25723423 メールアドレス: godox@godox.com

## GODOX Photo Equipment Co., Ltd.

Add: Building 2, Yaochuan Industrial Zone, Tangwei Community, Fuhai Street, Bao'an District, Shenzhen 518103, China Tel: +86-755-29609320(8062) Fax: +86-755-25723423  
E-mail: godox@godox.com

godox.com

Made in China | 705-SL3038-02

