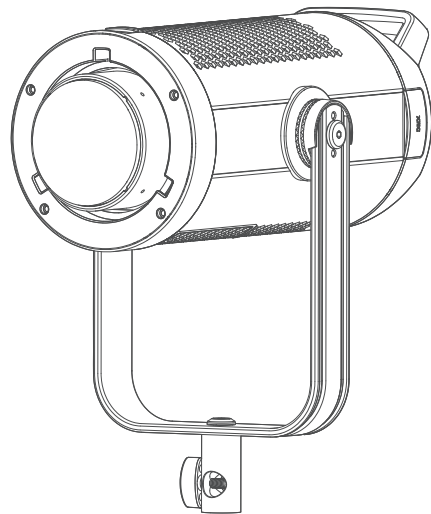


合格証明書
QC PASS

Godox



SL300 R

RGB LED ビデオライト



GODOX WeChat 公式アカウント

深セン市神牛摄影器材有限公司

所在地: 深セン市宝安区福海街道塘尾社区耀川工业区工場2棟

電話: 0755-29609320(8062) FAX: 0755-25723423 メールアドレス: godox@godox.com

www.godox.com

Made in China | 705-SL300R-02



取扱説明書

重要な安全上の指示と注意事項

まず、最も基本的な原則として、この製品はプロの照明器具であり、プロの照明エンジニアまたは専門家の指導の下で使用する必要があります。お使いの際に、次のような基本的な安全上の注意事項を必ず守ってください。

1. お使いになる前に、必ず取扱説明書をよく読みください。
2. プロの照明器具であり、子供の使用は禁止されています。子供が近くにいる場合、親または保護者は、子供が照明器具につぶかったり、使用したりすることによる人的傷害を避けるために、注意深く監視する必要があります。
3. この照明器具は通常の照明器具ではありません、一般照明には使用できません。目に損傷を受けている方や目が敏感な方は、この照明器具を使用しないでください。
4. 照明器具が点灯しているときは、注意して使用する必要があります。火傷を避けるために、LEDライトビーズなどの高温部に触れないでください。
5. 照明器具が点灯しているときは、いかなる状況でもライトビーズを直視しないでください。強い光は、専門の照明エンジニアの指導の下で使用する必要があります。いかなる状況でも、長時間で強い光に暴露しないでください。目の不快感を感じた場合は、すぐにライトを消灯し、使用を中断し、医師の診察を受けてください。
6. ライトビーズが熱によって損傷または変形した場合は、事故を避けるために使用を中止し、メーカー、サービス代理店、または有資格の保守担当者に連絡して交換してください。
7. この製品は、-10℃～-40℃周囲温度および通常の湿度環境での使用にのみ適しています。
8. 破損した機器や機器の付属品を使用しないでください。また、専門の保守担当者が点検と修理を行い、機器が正常であることを確認してから使用してください。
9. 使用中に落下、圧迫、または強い衝撃により製品のケースが破損した場合は、内部の電子部品との接触による感電と傷害を避けるため、使用を中止してください。
10. 延長ケーブルが必要な場合は、定格電流が機器の定格電流以上の延長ケーブルをご使用ください。延長ケーブルの定格電流が機器より低い場合、過熱する可能性があります。
11. 一部の製品には長い電源ケーブルが付いています。電源ケーブルが安全な場所にあるように電源ケーブルを合理的に配置してください。電源ケーブルを高温の物体表面に接触しないでください。引っ張って損傷したり、現場作業員がつまずいて転んだりする可能性のある不適切な配置は避けてください。当社の純正品の電源ケーブルを使用してください。それ以外の電源ケーブルの使用による製品の破損は、当社の保証対象外となります。
12. 清掃と修理を行う前に、必ずコンセントから機器のプラグを抜いてください。使用していないときは、電源ケーブルを引っ張って電源コンセントから機器のプラグを抜かないでください。電源を切るときには、機器のプラグの両端を手で持ち、コンセントからプラグを引き抜くのは通常のやり方です。この機器は、接地されたコンセントに接続する必要があります。
13. この機器は防水製品ではありません。機器を乾いた状態に保ち、機器を水やその他の液体に浸さないでください。機器は乾燥した換気の良い場所に設置し、雨、湿気、ほこり、または過熱環境での使用を避けてください。事故を避けるため、照明器具の上に物を置いたり、照明器具に液体を流したりしないでください。
14. この機器を無断で分解しないでください。故障した場合は、当社または認定保守員に点検と修理を依頼してください。
15. この機器を保管する前に、機器が完全に冷却したことを確認してください。保管する場合は、機器から電源ケーブルを抜いてください。機器は、機器の専用バッグに入れるか、換気の良い乾燥した場所に保管してください。

16. アルコールやガソリンなどの可燃性および揮発性の溶媒の近くに機器を置かないでください。
17. 火災、感電や人身傷害を避けるために、当社が推奨されていない付属品を使用しないでください。
18. 機器を清掃するときは、濡らせた布ではなく、乾いた布または柔らかい布で機器の汚れを試き取ってください。
19. 機器を使用する前に、保護カバーを取り外してください。
20. この製品は、ROHS、CEと FCC 認証を取得しています。その使用および操作については、関連する国家規格を参照してください。
21. 安全上の注意事項は、当社の厳しい試験に基づいて策定されており、機器の設計および仕様は予告なしに変更される場合があります。お客様は、godoxの公式ウェブサイト最新の電子版説明書を確認し、最新の製品情報を把握することができます。
22. 一部の製品にはリチウムバッテリーが内蔵されています。このような製品の充電に専用の充電器を使用し、正しい取扱い説明に従って、指定された電圧および温度範囲内で使用してください。
23. 一部の製品はバッテリー電源を使用しています。このような製品は、取扱説明書に指定されていないバッテリー、電源、または付属品を使用しないでください。バッテリーやその他の付属品は、子供や乳幼児の手の届かないところに保管してください。お子様や乳幼児がバッテリーや付属品を飲み込んだ場合は、直ちに医師の診察を受けてください。バッテリーが液もれ、変色、変形、発煙、異臭がした場合は、すぐに取り出してください。やけどをしないように、取り外しの際は注意してください。そのまま使用すると、火災、感電、やけどの原因となります。変形、改造したバッテリーは使用しないでください。本製品やバッテリーを分解、改造しないでください。バッテリーを加熱したり、はんだ付けしたりしないでください。バッテリーを火や水に接触させないでください。バッテリーに外部から強い衝撃を与えないでください。バッテリーのプラスとマイナスの向きを間違えたり、新旧のバッテリーや異なる種類のバッテリーを混ぜて使用しないでください。
24. この製品の保証期間は1年です。消耗品であるバッテリー、アダプター、電源ケーブル、およびその他の付属品は、保証の対象外です。
25. 勝手に修理していることが判明した場合、1年間の保証期間をキャンセルし、かかる修理費用を請求します。
26. 不適切な操作による機械の故障は、保証の対象外です。

上記の説明を保存してください

前書き

Godox の製品をお買い上げいただきありがとうございます！

神牛から新たに RGB LED 写真撮影用ライト SL300R が発売されました。リモコン（別売り）または「Godox Light」アプリを使用して、 CCT/HSI/RGB/GEL/FX の 5 つのモードパラメータを簡単に調整できます。コンソールをよく使用する場合は、別途購入する接続ケーブルを使用して RJ45 インターフェイスに接続することで、ライトを制御することができます。このライトには 7 つの DMX モードがあります。さらに、SL300R はファンをオフにすることができる（サイレントモード）ため、インタビューや劇場のステージ撮影、テレビ制作、スタジオ撮影、屋外撮影など、静音が求められるシーンでよく使用されます。

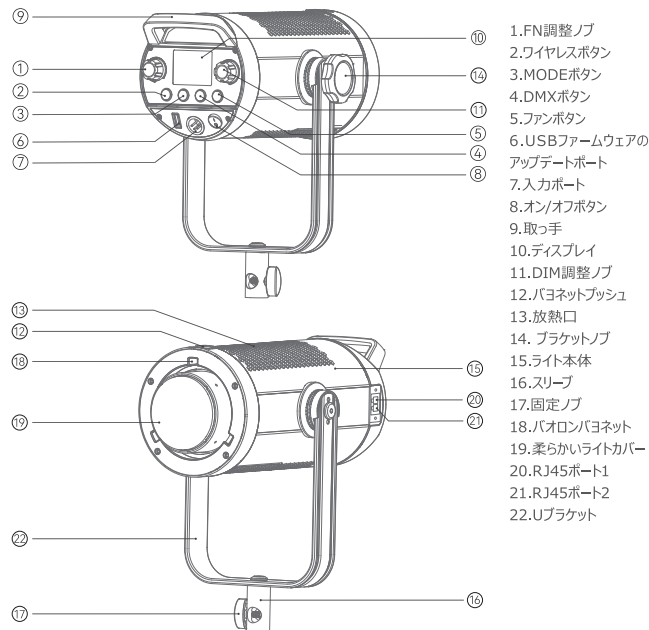
主な特長

- 超広い色温度、2500K-10000K範囲内で必要に応じて調整できる
- 3つの制御モード、Bluetooth アプリ/2.4Gワイヤレス/DMX512制御に対応できる
- HSIモードを内蔵し、36000色調整可能、360°全色域自由選択
- GELカラーシートモード内蔵し、60種類の人気カラーシートタイプ、時間をかけて自己調整する必要がない
- RGBWモード内蔵し、4色混合光、完璧な白色光と低飽和淡色光を実現できる
- 14種のFX光効果モード：漸進、レーザーカラーライト、フラッシュ、雷稲妻、曇り、壊れた電球、テレビ、ろうそく、火、花火、爆発、溶接、バトカー、SOS。
- 静音が必要な撮影シーンに適した静音モード（ファンオフ）を搭載している。
- U字形ブラケットはライトに360°回転角度を提供し、光の配置が柔軟に変化に富む

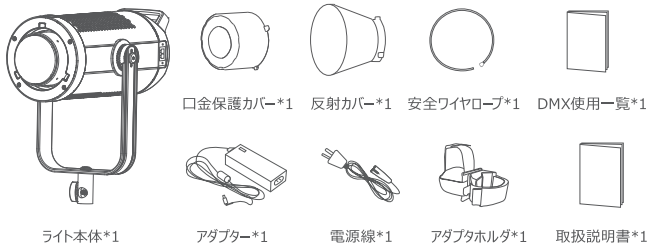
警告

- ▲ この製品を乾いた状態に保ってください。濡れた手でこの製品に触れたり、この製品を水に浸したり、雨にさらしたりしないでください。
- ▲ この機器を無断で分解しないでください。故障した場合は、当社または認定保守員に点検と修理を依頼してください。
- ▲ お子様が本製品に触れないようにしてください。
- ▲ 本製品は防水ではありませんので、雨の日や湿度の多い環境では防水にご注意ください。
- ▲ 40℃を超える高温環境に置かないでください。
- ▲ 化学薬品、可燃性ガス、またはその他の特殊な物質の近くで LED ライトを使用しないでください。このような場合は、関連する警告サインに注意してください。

部品名



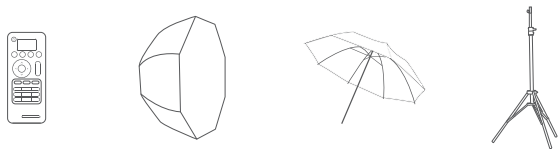
同梱物リスト



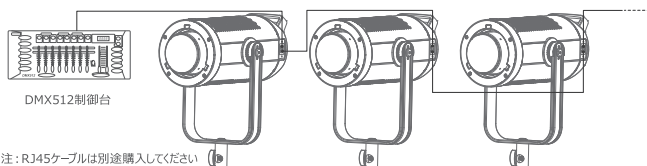
注：説明書の線図はすべて概略図であり、参考用です。製品の更新とアップグレードにより、製品の実物と線図に違いがある可能性があります。実物を見てください。

別途購入付属品

RC-R9II リモコン、ソフトライトボックス、反射傘、ブラケットなど、当社の撮影用アクセサリーと組み合わせて使用することで、最高の撮影効果と使用体験を得ることができます。

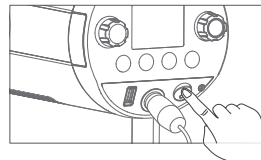


DMX コンソールの接続



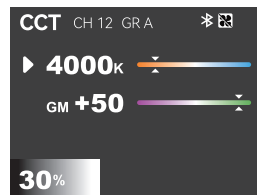
オン・オフ

AC電源をアダプタで接続した後、スイッチボタンを押すとオン/オフすることができます。



静音モード

ファンボタンを短押しするとファンをオン又はオフすることができます。ファンをオンにすると、表示画面に アイコンが表示されません。ファンをオフにすると、表示画面に アイコンが表示され、ランプは静音モードになります。静音モードかつ CCT/GEL/FX モードの場合、明るさ調整範囲は 0% ~ 30% になります。静音モードかつ HSI/RGBW モードの場合、明るさ調整範囲は 0% ~ 70% になります。

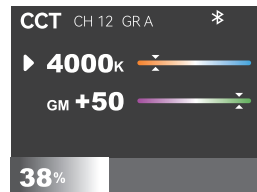


モード選択

MODE ボタンを短押ししてモード選択画面に入り、FN ノブを回して必要なモードを選択した後、FN ノブを短押ししてモード設定画面に入ります。

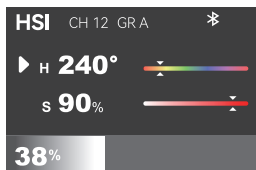
1. 色温度モード

色温度設定画面で FN ノブを短押しすると色温度調整又はマゼンタ / 緑の調整を選択でき、選択した後、左に 1 回 FN ノブを回すと 100 K 色温度値又は 1 つのマゼンタ / 緑の値を下げ、右に 1 回 FN ノブを回すと 100K 色温度値又は 1 つのマゼンタ / 緑の値を上げ、すばやく調整でき、色温度の調整範囲は 2500-10000K、マゼンタ / 緑の調整範囲は -50 ~ +50 です。



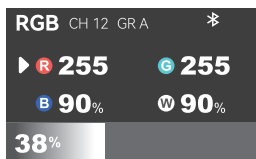
2.HSIカラーライトモード

HSI カラーライトモード設定画面で FN ノブを短押しして H (色相)/S(飽和度) を選択できます。
 選択したら、FN ノブを左に 1 回回すと 1 つの色相値 / 1 つの飽和度値を下げ、右に 1 回回すと 1 つの色相値又は 1 つの飽和度値を上げ、すばやく調整できます。色相の調整範囲は 0°-360°、飽和度値の調整範囲は 0 - 100 です。



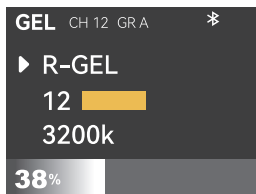
3.RGBモード

RGB 設定画面で FN ノブを短押しして R(赤ライト)/G(緑ライト)/B(青ライト)/W(ホワイトライト) を選択できます。
 選択したら、FN ノブを左に 1 回回すと 1 つの単位値を下げ、FN ノブを右に 1 回回すと 1 つの単位値を上げ、すばやく調整できます。R(赤ライト)/G(緑ライト)/B(青ライト)/W(ホワイトライト) の調整範囲は 0 - 255 です。



4.GELカラーシートモード

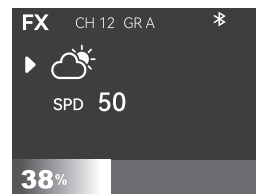
GEL カラーシートモード設定画面で FN ボタンを短押ししてカラーシートタイプ / 色番号 / 色温度値を選択できます。
 選択したら、FN ノブを回して調整できます。
 R-GEL カラーシートは 30 種類あり、それぞれ 02、12、16、17、21、26、33、37、44、47、51、60、62、65、80、86、89、92、93、99、378、2001、2006、2007、2008、3304、4415、4630、4660、4690 です。
 L-GEL カラーシートは 30 種類あり、それぞれ 002、007、008、010、013、036、048、063、075、089、108、110、115、117、124、128、131、134、148、153、156、165、169、182、196、243、244、701、723、724 です。
 色温度値の選択範囲：3200K 又は 5600K。



注：「Godox light」アプリで他のカラーシートタイプを選択できます。

5.FXシーン光効果モード

FX 光効果設定画面で FN ボタンを短押しして光効果タイプ / 光効果速度値を選択でき、合計 14 種類の FX シーン光効果があります。選択したら、FN ノブを回して調整できます。



光効果表 (14種類)

項番	表示	光効果タイプ	オプション	調整範囲
1		カラー光循環	SPD(速度)	1-100
2		パーティー	SPD(速度)	1-100
3		フラッシュ	SPD(速度)	1-100
4		雷と稲妻	FLICKERS(点滅回数)	RANDOM(ランダム)/1-10
			FREQ(頻度)	RANDOM(ランダム)/2-20
5		曇り	SPD(速度)	1-100
6		壊れた電球	SPD(速度)	1-100
7		テレビ	SPD(速度)	1-100
8		ろっそく	SPD(速度)	1-100
9		火	SPD(速度)	1-100
10		花火	SPD(速度)	1-100
11		爆発	SPD(速度)	1-100
12		溶接	SPD(速度)	1-100
13		バトカー	COLOR(カラー)	赤+青、赤、青、青+白、青+黄色、黄色、赤+青+白、赤+黄色+青
			MODE(モード)	1-5
14		SOS	CCT(色温度)	2500K-10000K

DMX設定

DMX ボタンを短押しして DMX 設定画面に入り、FN ノブを回して DMX (アドレス) /MODE (DMX モード) /LOST (DMX 損失ステータス) を選択できます。選択したら、DIM ノブを回してパラメータを調整できます。

オプション	調整範囲	の説明
DMX(DMXアドレス)	OFF/1-512	開始アドレス
MODE(DMXモード)	CCT 8BIT	8ビットCCTモード
	HSI 8BIT	8ビットHSIモード
	RGBW 8BIT	8ビットRGBWモード
	CCT & HSI 8BIT	8ビットCCT&HSIモード
	CCT & RGBW 8BIT	8ビットCCT&RGBWモード
	FX 8BIT	8ビットFXモード
	GEL 8BIT	8ビットGELモード
LOST(DMX紛失状態)	KEEP ON(保持)	DMX制御信号を失った後、シャットダウン又は有効DMX制御信号を再受信する前に、ライトは最後に受信したDMX制御信号状態を保持します
	(BLACK OUT)消灯	ライトは直接消灯
	(BLACK OUT AFTER 2 MIN)2分間保持	DMX制御信号を失った後、ライトは最後に受信したDMX制御信号状態を保持し、2分後に消灯します。注:2分以内に有効なDMX制御信号を受信した場合、新しいDMX制御信号を使用します。

注 :DMX コントロールパネルを使用してライトを制御し、具体的には『DMX 使用表』を参照してください。電子版は公式ウェブサイト <https://www.godox.com.cn> からダウンロードできます。

ワイヤレス設定

ワイヤレスボタンを短押ししてワイヤレス設定画面に入り、FN ノブを回してチャンネル CH/ グループ GR/ID 番号 /Bluetooth リセット を選択できます。選択したら、DIM ノブを回してパラメータを調整するか、リセットできます。

チャンネル CH:32 チャンネル選択可 (1-32)。
グループ別 GR:16 グループ選択可 (A-F, 0-9)。
ID 番号 :OFF(オフ)/99ID 番号 (1-99) 選択可。
Bluetooth リセット : DIM ノブを回すと Bluetooth リセットを行うことができます。画面に「RESET」が表示される場合は、リセット進行中です。リセット完了後、画面に「DONE」が表示され、自動的にワイヤレス設定画面に戻ります。

Bluetooth MAC コード : Bluetooth リセットの下にあり、ライトをすばやく見つけてペアリングするのに便利です。

MENU		NO.:V0.3	
CH 12	GR 1	ID 18	
RESET			
MAC:3737			

注 : 2.4G ワイヤレスはデフォルトでオンになっており、リモコン RC-R 9 II を使用する場合、リモコンのチャンネル、グループ、ID 番号はラジオボディチャンネル、グループ、ID 番号と同じである必要があります。

「Godox Light」アプリ

この QR コードをスキャンして、「GodoxLight」モバイルアプリをダウンロードできます (Android と Apple システムの両方が利用可能です)。

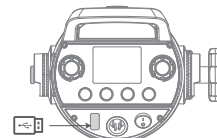
注 : Bluetooth はデフォルトでオンになっています。最初のモバイルデバイス (携帯電話又はタブレット) は、アプリを直接使用してライト本体を制御できます。他のモバイルデバイスを交換する場合は、アプリを正常に使用できるように、ライト本体に対して Bluetooth リセットを行う必要があります。アプリは V3.0 以降のバージョンにアップグレードする必要があります。



ファームウェアのアップデート

- 新しいファームウェアを公式 Web サイト <https://www.godox.com.cn/firmware-continuous-light/> から U ディスクにダウンロードしてください。
- シャットダウン状態で、新しいファームウェアを保存した U ディスクを USB アップグレードポートに挿入します。
- 電源を入れると、LEDライトが自動的にアップグレード画面に入り、アップグレード完了後に自動的に主画面に戻ります。

注 : 1.新しいファームウェアは公式 Web サイトからダウンロードし、U ディスクのルートディレクトリに保存する必要があります。BINファイルは1つだけです。
2.USB ポートは、ファームウェア機能のアップグレードにのみ使用されます。



照度データ

色温度	製品試験状態	照度単位	1m	2m	3m
2500K	ライト本体のみ	lux	≈3630	≈959	≈443
		fc	≈337	≈89.1	≈41.2
	標準カバー付き	lux	≈24000	≈5800	≈2490
		fc	≈2230	≈539	≈231
3200K	ライト本体のみ	lux	≈5290	≈1400	≈645
		fc	≈491	≈130	≈59.9
	標準カバー付き	lux	≈34800	≈83600	≈3590
		fc	≈3230	≈777	≈334
4300K	ライト本体のみ	lux	≈6070	≈1630	≈750
		fc	≈564	≈151	≈69.7
	標準カバー付き	lux	≈40500	≈9720	≈4160
		fc	≈3760	≈903	≈386
5600K	ライト本体のみ	lux	≈6470	≈1750	≈804
		fc	≈601	≈162	≈74.7
	標準カバー付き	lux	≈43300	≈10400	≈4440
		fc	≈4030	≈964	≈413
6500K	ライト本体のみ	lux	≈5790	≈1570	≈721
		fc	≈538	≈146	≈67
	標準カバー付き	lux	≈38900	≈9300	≈3990
		fc	≈3610	≈864	≈371
8500K	ライト本体のみ	lux	≈5450	≈1470	≈676
		fc	≈506	≈136	≈62.8
	標準カバー付き	lux	≈36500	≈8720	≈3740
		fc	≈3390	≈810	≈347
10000K	ライト本体のみ	lux	≈5420	≈1470	≈675
		fc	≈503	≈137	≈62.7
	標準カバー付き	lux	≈36400	≈8720	≈3730
		fc	≈3390	≈810	≈347

上記のデータは平均値であり、絶対値ではありません。上記の試験はすべて、ライト本体100%の明るさで実行されます。

仕様とパラメータ

型番	SL300R
電源供給	52V=5.7A
入力電力	最大≈310W
色温度	2500K-10000K
明るさ調整範囲	0%-100%
FX光効果モード	14種類
CRI	平均≥96
TLCI	平均≥96
チャンネル	32個(1-32)
グループ別	16グループ(A-F, 0-9)
ID番号	99個(01-99)
モード	CCT色温度モード/HSIカラーライトモード/RGBW混合モード/GELカラーシートモード/FX光効果モード
制御モード	2.4GHzワイヤレス制御/DMX512制御/Bluetooth制御/ライト本体制御
2.4G制御距離	最大50m
Bluetooth制御距離	最大30m
8、U字型ブラケット調整角度	360°
動作周囲温度	-10°C~40°C
サイズ(ブラケットを含み、ブラケットは広げた状態です)	315mm*199mm*342mm
正味重量(U字形ブラケットを含む)=	2.77kg

デザインと仕様は、予告なしに変更する場合があります。

保守

ほごりの溜まりが製品の性能に影響を与えるので、定期的きれいな湿布で製品の外部をやさしく拭いてください。

24.この製品の保証期間は1年です。消耗品であるバッテリー、アダプター、電源ケーブル、およびその他の付属品は、保証の対象外です。

不適切な操作による機械の故障は、保証の対象外です。

すべての修理は、当社が指定された修理部門によって行います。

勝手に修理していることが判明した場合、1年間の保証期間をキャンセルし、かかる修理費用を請求します。

この製品が故障したり、水に濡れたりした場合、引き続き使用する前に専門者による修理が必要です。

技術的な変更は予告なしに行われることがあります。

この機器の型番承認コードはCMIITID:2020DP13510であり、製品の無線送信モジュールです。

製品の修理保証

ご使用者様、本修理保証カードは修理保証の申請用の重要な証明書でございます。販売店にご協力いただき、ご購入とご保管ください。ありがとうございます。

製品情報	型号	製品のバーコード
ご使用者情報	名前	電話番号
	連絡先	
販売店情報	名称	
	電話番号	
	連絡先	
	販売日期	
備考欄		

本表は販売店より捺印が必要。

適用品

本書類は『製品修理保証情報』（後記の説明をご覧ください。）に関する製品シリーズに適用して、そのほかの本範囲に属していない製品あるいは部品（セール品、贈り物、ほかの出荷後の添付した部品等）はこの修理保証承諾に属していません。

修理保証期間

製品及び関連部品との修理保証期間は『製品修理保証情報』で実施します。修理保証期間は製品を初めて購入する時から数えて、購入日は購入するときに修理保証カードで記入された日期を基準とします。

修理保証サービスの獲得方法

修理保証サービスを要求したら、直接に製品の販売店または授権されたサービス機構と連絡できます。神牛のアフターサービスに電話をかけることもできます。我々のサービス員はサービスを手配します。修理保証を申請する際には、証明書として有効な修理保証カードを提供して修理保証が得ることができます。有効な修理保証カードを提供できないなら、我々は製品または部品が修理保証範囲に属することを確認したうえ、修理保証サービスも提供できませんが、それはわれわれの義務となりません。

修理保証に適用しない場合

もし製品は以下の状況があるなら、本書類で記入された保証とサービスに適用しません。①製品または部品は相応な修理保証期間を超えること；②正しくなくて使用、メンテナンス、保管によって故障や損壊を起こすこと。例えば：不適当に運搬；製品の合理的な予期の用途で使用しないこと；不適当に外部設備を押ししたり抜いたりすること；落ちることや押しつぶすこと；不適当な温度、溶剤、Ph、湿っぽい環境の中に置くこと；③神牛が授権されていない機構または整備員より取り付けたり、修理したり、変更したり、添付したりたり分解したりすること；起こした故障と損壊；④製品または部品のもともとの標識マークが修正し変更されたり、削除されたりすること；⑤修理保証カードがないこと；⑥非合法的授権、標準準、公開されていないで発行するソフトウェアなどを使用して起こした故障や損壊；⑦不可抗力や事故で起こした故障や損壊；⑧ほかの製品自体で起こした故障や損壊ではないこと。上述の状況であれな、関連の責任者と解決対策を求めてください。我々はそれに対していかなる責任を持ちません。修理保証期間外や修理保証範囲外の部品、付属品、ソフトウェアなどで使用しなくなることについて、修理保証範囲内の故障ではありません。使用中、製品の正常的な脱色、摩耗と消耗は修理保証範囲内の故障ではありません。

製品の修理保証とサービスサポートとの情報

製品の修理保証期間とサービスタイプとは『製品修理保証情報』によって実施します。

製品類別	オプションの名称	修理保証期間	修理保証サービスの類型
部品	電気回路基盤	12	顧客より修理出し
	電池	3	顧客より修理出し
	充電器などの帯電性 能の部品	12	顧客より修理出し
そのほか	フラッシュチューブ、造形の電球、ケース、保護カバー、ロック装置、包装等	なし	修理保証なし

神牛製品のアフターサービス電話番号：0755-29609320-8062