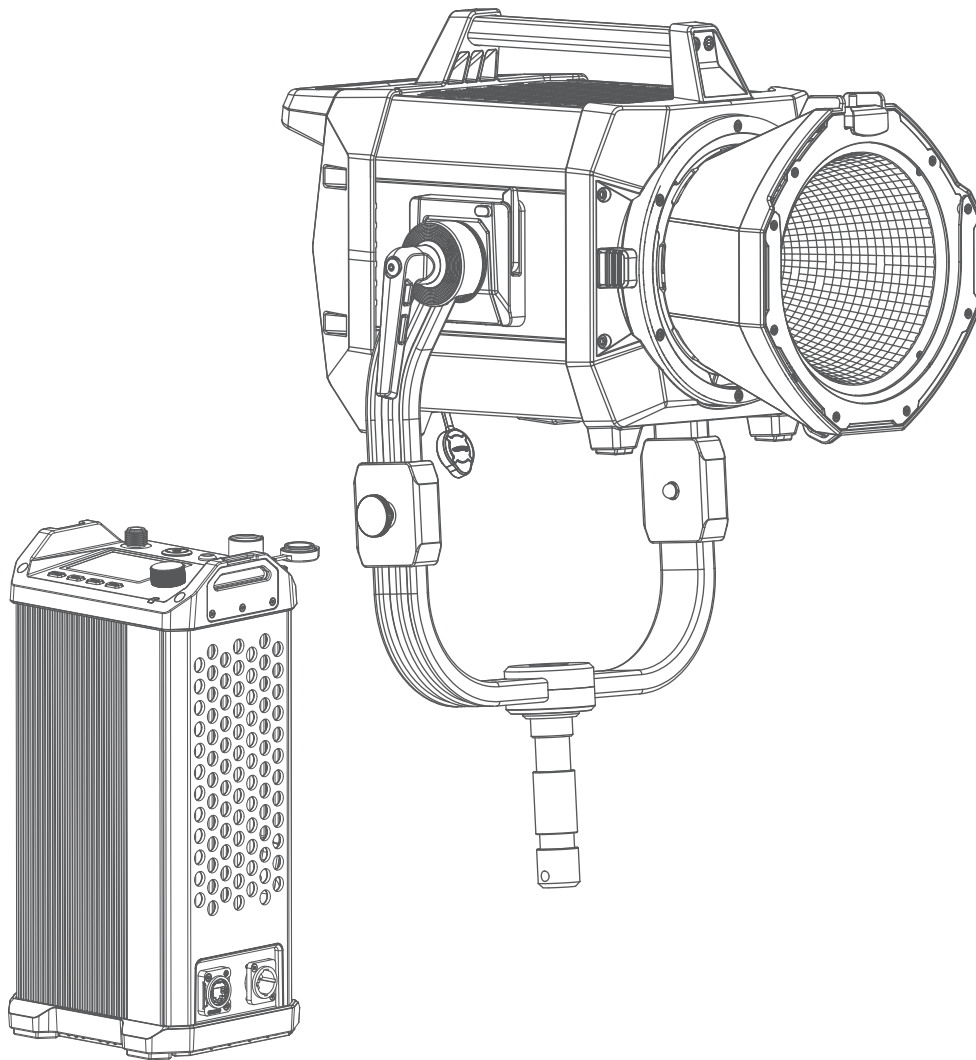


Godox



KNOWLED MG1200Bi

DMX-Modustabelle

Die DMX-Modustabelle kann ohne Vorankündigung geändert werden. Sie können die neueste DMX-Modustabelle unter <https://www.godox.com.cn> einsehen.

CCT 8Bit-Modus & CCT 16Bit-Modus

DMX-Kanal		Funktionen	Parametername	DMX-Wert 8Bit		Ist-Parameterwert 8Bit		DMX-Wert 16Bit		Ist-Parameterwert 16Bit	
8Bit	16Bit			Anfangswert	Endwert	Anfangswert	Endwert	Anfangswert	Endwert	Anfangswert	Endwert
1	1-2	CCT Modus	Helligkeit	0	255	0,0%	100,0%	0	65535	0,0%	100,0%
2	3-4		Fabetemperatur	0	255	2800K	6500K	0	65535	2800K	6500K

FX 8Bit-Modus & FX 16Bit-Modus

DMX-Kanal		Funktionen	Parametername	DMX-Wert 8Bit		Ist-Parameterwert 8Bit		DMX-Wert 16Bit		Ist-Parameterwert 16Bit	
8Bit	16Bit			Anfangswert	Endwert	Anfangswert	Endwert	Anfangswert	Endwert	Anfangswert	Endwert
1	1-2	FX-Modus	Helligkeit	0	255	0,0%	100,0%	0	65535	0,0%	100,0%
2	3	FX-Lichteffekt	Lichteffektssorten	0	9	Lichteffekt AUS		0	9	Lichteffekt AUS	
				10	19	Blitzlicht		10	19	Blitzlicht	
				20	29	Blitzlicht		20	29	Blitzlicht	
				30	39	Bewölkt		30	39	Bewölkt	
				40	49	Schlechte Glühbirne		40	49	Schlechte Glühbirne	
				50	59	Fernsehen		50	59	Fernsehen	
				60	69	Kerze		60	69	Kerze	
				70	79	Feuer		70	79	Feuer	
				80	89	Feuerwerk		80	89	Feuerwerk	
				90	99	Explosion		90	99	Explosion	
				100	109	Schweißen		100	109	Schweißen	
				110	119	SOS		110	119	SOS	
120	255	Reserviert		120	255	Reserviert					
3	4-5	Blitzlichtparameter	Fabetemperatur	0	255	2800K	6500K	0	65535	2800K	6500K
4	6-7		Geschwindigkeit	0	255	0	100	0	65535	0	100
5	8-9		Modus	0	255	0 Blitzlicht	1x Magnesia-Lampe	0	65535	0 Blitzlicht	1x Magnesia-Lampe
3	4-5	Parameter Donner und Blitz	Fabetemperatur	0	255	2800K	6500K	0	65535	2800K	6500K
4	6-7		Anzahl	0	255	0	10	0	65535	0	10
5	8-9		Frequenz	0	255	0	20	0	65535	0	20
3	4-5	Parameter Bewölkt	Helligkeit-Dunkelheit-Verhältnis	0	255	10%	90%	0	65535	10%	90%
4	6-7		Geschwindigkeit	0	255	0	100	0	65535	0	100
3	4-5	Parameter Kaputte Glühbirne	Fabetemperatur	0	255	2800K	6500K	0	65535	2800K	6500K
4	6-7		Geschwindigkeit	0	255	0	100	0	65535	0	100
3	4-5	Parameter Fernseher	Geschwindigkeit	0	255	0	100	0	65535	0	100
3	4-5	Parameter Kerze	Geschwindigkeit	0	255	0	100	0	65535	0	100
3	4-5	Parameter Feuer	Geschwindigkeit	0	255	0	100	0	65535	0	100
3	4-5	Parameter Feuerwerk	Geschwindigkeit	0	255	0	100	0	65535	0	100
4	6-7		Asche	0	255	0	100	0	65535	0	100
3	4-5	Parameter Explosion	Fabetemperatur	0	255	2800K	6500K	0	65535	2800K	6500K
4	6-7		Geschwindigkeit	0	255	0	100	0	65535	0	100
5	8-9		Asche	0	255	0	100	0	65535	0	100
3	4-5	Parameter Schweißen	Fabetemperatur	0	255	2800K	6500K	0	65535	2800K	6500K
4	6-7		Geschwindigkeit	0	255	0	100	0	65535	0	100
3	4-5	Parameter SOS	Fabetemperatur	0	255	2800K	6500K	0	65535	2800K	6500K

Ultimate 8Bit DMX-Modus & Ultimate 16Bit DMX-Modus

DMX-Kanal		Funktionen	Parametername	DMX-Wert 8Bit		Ist-Parameterwert 8Bit		DMX-Wert 16Bit		Ist-Parameterwert 16Bit	
8Bit	16Bit			Anfangswert	Endwert	Anfangswert	Endwert	Anfangswert	Endwert	Anfangswert	Endwert
1	1-2		Helligkeit	0	255	0,0%	100,0%	0	65535	0,0%	100,0%
2	3		Modus wählen	0	9	CCT Modus		0	65535	2800K	6500K
				10	19	FX-Modus					
				20	255	Reserviert					
3	4-5		Farbenparameter 1								
4	6-7		Farbenparameter 2								
5	8-9		Farbenparameter 3								
6	10-11		Farbenparameter 4								
7	12-13		Farbenparameter 5								
8	14-15		Farbenparameter 6								
9	16-17		Farbenparameter 7								
10	18-19		Farbenparameter 8								

CCT-Parameter in Ultimate 8Bit DMX-Modus & Ultimate 16Bit DMX-Modus

DMX-Kanal		Funktionen	Parametername	DMX-Wert 8Bit		Ist-Parameterwert 8Bit		DMX-Wert 16Bit		Ist-Parameterwert 16Bit	
8Bit	16Bit			Anfangswert	Endwert	Anfangswert	Endwert	Anfangswert	Endwert	Anfangswert	Endwert
3	4-5	CCT	Fabetemperatur	0	255	2800K	6500K	0	65535	2800K	6500K

FX-Parameter in Ultimate 8Bit DMX-Modus & Ultimate 16Bit DMX-Modus

DMX-Kanal		Funktionen	Parametername	DMX-Wert 8Bit		Ist-Parameterwert 8Bit		DMX-Wert 16Bit		Ist-Parameterwert 16Bit	
8Bit	16Bit			Anfangswert	Endwert	Anfangswert	Endwert	Anfangswert	Endwert	Anfangswert	Endwert
3	4	FX-Lichteffekt	Lichteffektssorten	0	9	Lichteffekt AUS		0	9	Lichteffekt AUS	
				10	19	Blitzlicht		10	19	Blitzlicht	
				20	29	Blitzlicht		20	29	Blitzlicht	
				30	39	Bewölkt		30	39	Bewölkt	
				40	49	Schlechte Glühbirne		40	49	Schlechte Glühbirne	
				50	59	Fernsehen		50	59	Fernsehen	
				60	69	Kerze		60	69	Kerze	
				70	79	Feuer		70	79	Feuer	
				80	89	Feuerwerk		80	89	Feuerwerk	
				90	99	Explosion		90	99	Explosion	
				100	109	Schweißen		100	109	Schweißen	
				110	119	SOS		110	119	SOS	
120	255	Reserviert		120	255	Reserviert					
4	5-6	Blitzlichtparameter	Fabetemperatur	0	255	2800K	6500K	0	65535	2800K	6500K
5	7-8		Geschwindigkeit	0	255	0	100	0	65535	0	100
6	9-10		Modus	0	255	0 Blitzlicht	1x Magnesia-Lampe	0	65535	0 Blitzlicht	1x Magnesia-Lampe
4	5-6	Parameter Donner und Blitz	Fabetemperatur	0	255	2800K	6500K	0	65535	2800K	6500K
5	7-8		Anzahl	0	255	0	10	0	65535	0	10
6	9-10		Frequenz	0	255	0	20	0	65535	0	20
4	5-6	Parameter Bewölkt	Helligkeit-Dunkelheit-Verhältnis	0	255	10%	90%	0	65535	10%	90%
5	7-8		Geschwindigkeit	0	255	0	100	0	65535	0	100
4	5-6	Parameter Kaputte Glühbirne	Fabetemperatur	0	255	2800K	6500K	0	65535	2800K	6500K
5	7-8		Geschwindigkeit	0	255	0	100	0	65535	0	100
4	5-6	Parameter Fernseher	Geschwindigkeit	0	255	0	100	0	65535	0	100
4	5-6	Parameter Kerze	Geschwindigkeit	0	255	0	100	0	65535	0	100
4	5-6	Parameter Feuer	Geschwindigkeit	0	255	0	100	0	65535	0	100
4	5-6	Parameter Feuerwerk	Geschwindigkeit	0	255	0	100	0	65535	0	100
5	7-8		Asche	0	255	0	100	0	65535	0	100
4	5-6	Parameter Explosion	Fabetemperatur	0	255	2800K	6500K	0	65535	2800K	6500K
5	7-8		Geschwindigkeit	0	255	0	100	0	65535	0	100
6	9-10		Asche	0	255	0	100	0	65535	0	100
4	5-6	Parameter Schweißen	Fabetemperatur	0	255	2800K	6500K	0	65535	2800K	6500K
5	7-8		Geschwindigkeit	0	255	0	100	0	65535	0	100
4	5-6	Parameter SOS	Fabetemperatur	0	255	2800K	6500K	0	65535	2800K	6500K

Berechnungsformel

Helligkeitsberechnung

8Bit

$$\text{DMX-Wert} = \frac{\text{Helligkeitswert}}{0,3922}$$

$$\text{Helligkeitswert} = \text{DMX-Wert} \times 0,3922$$

16Bit

$$\text{DMX-Wert} = \frac{\text{Helligkeitswert}}{0,001526}$$

$$\text{Helligkeitswert} = \text{DMX-Wert} \times 0,001526$$

Farbtemperaturberechnung

8Bit

$$\text{DMX-Wert} = \frac{\text{Farbtemperaturwert} - 2800}{14,51}$$

$$\text{Farbtemperaturwert} = \text{DMX-Wert} \times 14,51 + 2800$$

16Bit

$$\text{DMX-Wert} = \frac{\text{Farbtemperaturwert} - 2800}{0,056458}$$

$$\text{Farbtemperaturwert} = \text{DMX-Wert} \times 0,056458 + 2800$$

GODOX Photo Equipment Co.,Ltd.

Hinzufügen.: Gebäude2, Industriegebiet Yaochuan, Gemeinde Tangwei, Fuhai-Wohngemeinschaft, Bezirk Bao'an,
Shenzhen Tel.: 0755-29609320(8062) Fax.:0755-25723423 E-Mail:godox@godox.com

godox.com Made in China