



GODOX WeChat
公式アカウント

製造者： 深圳市神牛摄影器材有限公司

所在地： 深セン市宝安区福海街道塘尾社区耀川工業区工場 2 棟

電話： +86-755-29609320(8062) FAX： +86-755-25723423

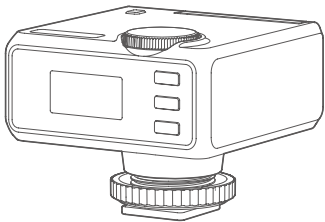
メールアドレス： godox@godox.com ウェブサイト： godox.com



Copyright © 2026 Godox All Rights Reserved.

中国製 Made in China | 705-YM30P0-01

Godox



iM30^{Pro}

取扱説明書

重要な安全上の注意

本製品はプロ用撮影機器です。専門オペレーターのみ操作可能です。

使用前に、製品のすべての輸送保護材と梱包材を取り外してください。

使用時は以下の基本安全予防措置を遵守してください。

1. 本製品をご使用になる前に、取扱説明書をよく読み、完全に理解した上で、説明書の安全上の注意に従って操作してください。これに従わない場合、死亡、重傷、製品損傷、またはその他の財産損失の危険が生じる可能性があります。
2. フラッシュ動作中は高電圧が発生します。電源オフ後も内部コンデンサーは一定時間帯電状態が続きます。
3. 本製品はプロ用灯具です。子供は使用できません。子供が近づく際は、成人が厳重に監視し、衝突や無断使用による人身事故を防止してください。
4. 本灯具は一般灯具ではありません。一般照明には使用できません。眼の疾患や過敏症のある方は、本灯具の使用または直視を避けてください。
5. 使用時は注意が必要です。ランプヘッドおよび周辺の金属部品など的高温部分に触れないでください。やけどの恐れがあります。
6. いかなる場合でも、フラッシュを直接人の目（特に乳幼児の目）に向けしないでください。短時間で視力障がいを引き起こす可能性があります。目の不快感を感じた場合は、直ちに灯具をオフにし、使用を中止して速やかに医師の診察を受けてください。
7. 破損した機器やアクセサリは使用しないでください。専門の修理担当者による点検・修理を待ち、機器の正常を確認した後にのみ使用を再開してください。
8. 使用中に製品が落下、圧迫、または強い衝撃で外装が破損した場合は、直ちに使用を中止し、内部の電子部品に触れて感電しないように注意してください。
9. 本機器は防水ではありません。乾燥した状態を保ち、水やその他の液体に浸さないでください。通風乾燥した場所に設置し、雨天、湿気、ほこり、過熱環境での使用を避けてください。機器の上に物を置いたり、液体を内部に流入させたりしないでください。
10. 許可なく本製品を分解しないでください。故障が発生した場合は、当社または認定修理担当者が点検・修理を行います。

11. 保管前に、機器が完全に冷却されていることを確認し、電源コード（該当する場合）を抜き、機器バッグ内または通風乾燥した場所に保管してください。
12. アルコール、ガソリンなどの引火性揮発性溶剤や、メタン、エタンなどのガスの近くに機器を置かないでください。
13. 爆発の危険がある環境では、本機器の使用または保管を禁止します。
14. 当社が認可していないアクセサリは使用しないでください。火災、感電、または人身事故の原因となります。
15. クリーニング時は乾いた柔らかい布で軽く拭いてください。湿った布は使用しないでください。機器を損傷する恐れがあります。
16. 本取扱説明書は厳格なテストに基づいて作成されています。デザインおよび仕様は予告なく変更されることがあります。最新の電子版取扱説明書と製品情報は、当社公式 Web サイトでご確認ください。
17. 本製品は内蔵リチウム電池を搭載しています。専用充電器を使用し、正しい操作手順に従い、規定の電圧および温度範囲内で充電してください。
18. 本製品はリチウム電池で駆動します。リチウムイオン電池の使用寿命には限りがあり、通常 300～500 回の完全充放電サイクルです。使用頻度と時間の経過に伴い、最大蓄電容量は徐々に低下します。これは正常な現象です。定期的にバッテリー状態を確認し、充電時間が大幅に増加したり、駆動時間が著しく短くなった場合は、新しいバッテリーへの交換を検討してください。
19. 本製品にはリチウム電池が搭載されています。保管に関する推奨事項は以下のとおりです：保管前にバッテリーを約 50% まで充放電してください。少なくとも 6 か月ごとにバッテリーを約 50% まで補充してください。長期間メンテナンス充電を行わないと、過放電により
20. バッテリーの性能が永久的に低下したり、廃棄に至る可能性があります。取り外し可能なバッテリーは別途保管してください。保管温度は 0°C～40°C の範囲としてください。本製品はリチウム電池で駆動します。以下の点に注意してください。
 - ・ バッテリーを分解、破碎、または穿刺しないでください。
 - ・ バッテリーは防水機能がありません。霧や水に浸さないでください。
 - ・ バッテリー接点を短絡させないでください。

- ・ バッテリーを火の近くや中に置かないでください。
 - ・ バッテリーを 60°C 以上の高温にさらさないでください。
 - ・ バッテリーは子供の手の届かない場所に保管してください。
 - ・ バッテリーに過度な衝撃や振動を与えないでください。
 - ・ 破損したバッテリーは使用しないでください。
 - ・ バッテリーから漏れが発生した場合、漏洩液に触れないようにしてください。
 - ・ 眼に電池液が入った場合は、直ちに水で少なくとも 15 分間洗浄し、眼瞼を持ち上げて液の痕跡がなくなるまで洗い流した後、速やかに医師の診察を受けてください。
21. 本マニュアルに指定された方法に従ってのみバッテリーを交換してください。指定外の交換バッテリーを使用すると、過熱、発火、または爆発を引き起こす可能性があります。
 22. バッテリーを廃棄する前に、現地の関連法規を確認し遵守してください。
 23. 本機器の本体保証期間は 1 年間です。消耗品（バッテリー、アダプター、電源コードなど）は保証対象外です。
 24. 許可なく修理を行った場合、保証資格は無効となり、修理費用が発生します。
 25. 不適切な操作による故障は保証対象外です。

はじめに

神牛（Godox）製品をお選びいただきありがとうございます！

iM30Pro はシングル接点ホットシュー設計を採用し、Fujifilm、Canon、Nikon、Olympus、Sony カメラに対応。ボタン操作を簡略化し、入門用撮影に適しています。

主な特長

デュアルモード切替：AUTO オートフラッシュ / M マニュアルフラッシュに対応。

調節可能ランプヘッド：45°、60°、75°、90°の4段階角度調節。

光制御スレーブ：S1 / S2 光制御モードに対応、ワイヤレススレーブ発光が可能。

強力バッテリー：内蔵 7.4V / 700 mAh リチウム電池、フルパワー約 550 回発光。

高速チャージ：フルパワー出力時、チャージ時間約 1.5 秒。

マグネットエコシステム：ランプヘッドにマグネット部品を内蔵、Godox マグネット調光アクセサリに迅速対応。

同梱品一覧



本体 ×1



USB-C 充電ケーブル ×1



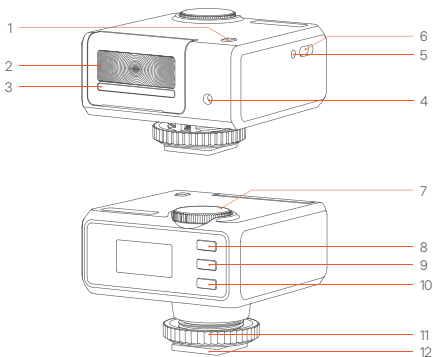
取扱説明書 ×1

別売アクセサリ



MA01
フラッシュマグネッ
トアクセサリ

各部の名称



1. 光制御センサー
2. フラッシュヘッド
3. マグネットアクセサリ取付部
4. 自動測光センサー
5. シンク口端子
6. USB-C 充電端子
7. 調節ダイヤル
8. <SET> 設定ボタン
9. <M/三> モード / メニューボタン
10. <4/⊕> テスト発光 / 電源ボタン
11. ホットシューロックリング
12. シングル接点ホットシュー

電源管理

• 電源の ON/OFF

電源 ON: <4/心> キーを長押しし、画面にロック解除アイコンが表示されたら、ダイヤルを回してロックを解除します。

電源 OFF: <4/心> キーを長押しし、画面が消灯するまで待ちます。

• バッテリー残量表示

画面右上にバッテリーアイコンが表示されます。詳細は以下の表を参照してください。

アイコン表示	説明
3グリッド	満充電
2グリッド	中電量
1グリッド	低電量
グリッドなし	バッテリー残量が少なくなっています。直ちに充電してください。
全画面低電力表示	過放電によるバッテリー性能の不可逆的な劣化を防ぐため、機器停止後は必ず 10 日以内に充電を行ってください。

• 充電

付属の USB-C ケーブルを電源アダプター（別売）に接続して充電してください。

発光モード

<M/三> キーを短押しして、M / AUTO モードを切り替えます。

• M マニュアル発光

フラッシュ出力を手動で設定します。このモードは S1 / S2 光制御スレーブに対応しています。

ダイヤルを回して出力を設定します。

範囲: 1/128 ~ 1/1

ステップ: 1/3



光制御スレーブ (S1 / S2) : 光制御センサーで周囲の明暗変化を検出し、フラッシュを発光させます。<>キーを長押ししてメニューに入り、S1 / S2 モードを有効にします。

モード	適用シーン	トリガー条件
S1 通常光制御	M マニュアル発光環境	メインフラッシュの第 1 回目の発光と同期してトリガー
S2 プリフラッシュ防止	TTL 自動発光環境	メインライトの TTL プリフラッシュを無視し、第 2 回目のメイン発光と同期してトリガー

Mモード実用表

撮影距離 (m) GN 値	絞り 値	2	2.8	4	5.6	8	11	16
60		30	21.4	15	10.7	7.5	5.4	3.8
42.4		21.4	15	10.7	7.5	5.4	3.8	2.7
30		15	10.7	7.5	5.4	3.8	2.7	1.9
21.2		10.7	7.5	5.4	3.8	2.7	1.9	1.3
15		7.5	5.4	3.8	2.7	1.9	1.3	0.9
10.6		5.4	3.8	2.7	1.9	1.3	0.9	0.7
7.5		3.8	2.7	1.9	1.3	0.9	0.7	0.5
5.3		2.7	1.9	1.3	0.9	0.7	0.5	0.3
3.8		1.9	1.3	0.9	0.7	0.5	0.3	0.2
2.7		1.3	0.9	0.7	0.5	0.3	0.2	0.1
1.9		0.9	0.7	0.5	0.3	0.2	0.1	
1.3		0.7	0.5	0.3	0.2	0.1		
1		0.5	0.3	0.2	0.1			

GN 値 発光出力	ISO 感度	50	100	200	400	800	1600
	1	10.6	15	21.2	30	42.4	60
1/2	7.5	10.6	15	21.2	30	42.4	
1/4	5.3	7.5	10.6	15	21.2	30	
1/8	3.8	5.3	7.5	10.6	15	21.2	
1/16	2.7	3.8	5.3	7.5	10.6	15	
1/32	1.9	2.7	3.8	5.3	7.5	10.6	
1/64	1.3	1.9	2.7	3.8	5.3	7.5	
1/128	1	1.3	1.9	2.7	3.8	5.3	

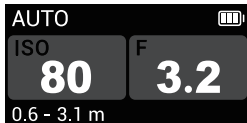
• AUTO オート発光

測光センサーで測光し、フラッシュ出力を自動制御します。カメラ設定と同一の ISO 感度および絞り値 (F) を設定することで、正しく演算されます。

<SET> キーを短押しし、ダイヤルを回して ISO / F パラメーター値を設定します。画面左下に現在の有効照明距離が表示されます。

ISO 範囲: 25 ~ 1600

F 値範囲: 1.4 ~ 4.5






AUTO モード実用表

撮影距離 (m) 絞り値	ISO 感度	25	32	40	50	64	80	100	125	160	200
1.4		0.8~3.9	0.9~4.4	1.2~5.0	1.5~5.5						
1.6		0.7~3.4	0.8~3.9	0.9~4.4	1.2~5.0	1.5~5.5					
1.8		0.6~3.1	0.7~3.4	0.8~3.9	0.9~4.4	1.2~5.0	1.5~5.5				
2		0.5~2.7	0.6~3.1	0.7~3.4	0.8~3.9	0.9~4.4	1.2~5.0	1.5~5.5			
2.2		0.5~2.4	0.5~2.7	0.6~3.1	0.7~3.4	0.8~3.9	0.9~4.4	1.2~5.0	1.5~5.5		
2.5		0.5~2.2	0.5~2.4	0.5~2.7	0.6~3.1	0.7~3.4	0.8~3.9	0.9~4.4	1.2~5.0	1.5~5.5	
2.8		0.4~1.9	0.5~2.2	0.5~2.4	0.5~2.7	0.6~3.1	0.7~3.4	0.8~3.9	0.9~4.4	1.2~5.0	1.5~5.5
3.2		0.4~1.7	0.4~1.9	0.5~2.2	0.5~2.4	0.5~2.7	0.6~3.1	0.7~3.4	0.8~3.9	0.9~4.4	1.2~5.0
3.5		0.4~1.5	0.4~1.7	0.4~1.9	0.5~2.2	0.5~2.4	0.5~2.7	0.6~3.1	0.7~3.4	0.8~3.9	0.9~4.4
4		0.4~1.3	0.4~1.5	0.4~1.7	0.4~1.9	0.5~2.2	0.5~2.4	0.5~2.7	0.6~3.1	0.7~3.4	0.8~3.9
4.5		0.4~1.2	0.4~1.3	0.4~1.5	0.4~1.7	0.4~1.9	0.5~2.2	0.5~2.4	0.5~2.7	0.6~3.1	0.7~3.4
5		0.4~1.1	0.4~1.2	0.4~1.3	0.4~1.5	0.4~1.7	0.4~1.9	0.5~2.2	0.5~2.4	0.5~2.7	0.6~3.1
5.6		0.4~1.0	0.4~1.1	0.4~1.2	0.4~1.3	0.4~1.5	0.4~1.7	0.4~1.9	0.5~2.2	0.5~2.4	0.5~2.7
6.3			0.4~1.0	0.4~1.1	0.4~1.2	0.4~1.3	0.4~1.5	0.4~1.7	0.4~1.9	0.5~2.2	0.5~2.4
7.1				0.4~1.0	0.4~1.1	0.4~1.2	0.4~1.3	0.4~1.5	0.4~1.7	0.4~1.9	0.5~2.2
8					0.4~1.0	0.4~1.1	0.4~1.2	0.4~1.3	0.4~1.5	0.4~1.7	0.4~1.9
9						0.4~1.0	0.4~1.1	0.4~1.2	0.4~1.3	0.4~1.5	0.4~1.7
10							0.4~1.0	0.4~1.1	0.4~1.2	0.4~1.3	0.4~1.5
11								0.4~1.0	0.4~1.1	0.4~1.2	0.4~1.3
13									0.4~1.0	0.4~1.1	0.4~1.2
14										0.4~1.0	0.4~1.1
16											0.4~1.0

撮影距離 (m) 絞値	ISO 250	320	400	500	640	800	1000	1250	1600
3.2	15~5.5								
3.5	12~5.0	15~5.5							
4	0.9~4.4	12~5.0	15~5.5						
4.5	0.8~3.9	0.9~4.4	12~5.0	15~5.5					
5	0.7~3.4	0.8~3.9	0.9~4.4	12~5.0	15~5.5				
5.6	0.6~3.1	0.7~3.4	0.8~3.9	0.9~4.4	12~5.0	15~5.5			
6.3	0.5~2.7	0.6~3.1	0.7~3.4	0.8~3.9	0.9~4.4	12~5.0	15~5.5		
7.1	0.5~2.4	0.5~2.7	0.6~3.1	0.7~3.4	0.8~3.9	0.9~4.4	12~5.0	15~5.5	
8	0.5~2.2	0.5~2.4	0.5~2.7	0.6~3.1	0.7~3.4	0.8~3.9	0.9~4.4	12~5.0	15~5.5
9	0.4~1.9	0.5~2.2	0.5~2.4	0.5~2.7	0.6~3.1	0.7~3.4	0.8~3.9	0.9~4.4	12~5.0
10	0.4~1.7	0.4~1.9	0.5~2.2	0.5~2.4	0.5~2.7	0.6~3.1	0.7~3.4	0.8~3.9	0.9~4.4
11	0.4~1.5	0.4~1.7	0.4~1.9	0.5~2.2	0.5~2.4	0.5~2.7	0.6~3.1	0.7~3.4	0.8~3.9
13	0.4~1.3	0.4~1.5	0.4~1.7	0.4~1.9	0.5~2.2	0.5~2.4	0.5~2.7	0.6~3.1	0.7~3.4
14	0.4~1.2	0.4~1.3	0.4~1.5	0.4~1.7	0.4~1.9	0.5~2.2	0.5~2.4	0.5~2.7	0.6~3.1
16	0.4~1.1	0.4~1.2	0.4~1.3	0.4~1.5	0.4~1.7	0.4~1.9	0.5~2.2	0.5~2.4	0.5~2.7
18	0.4~1.0	0.4~1.1	0.4~1.2	0.4~1.3	0.4~1.5	0.4~1.7	0.4~1.9	0.5~2.2	0.5~2.4
20		0.4~1.0	0.4~1.1	0.4~1.2	0.4~1.3	0.4~1.5	0.4~1.7	0.4~1.9	0.5~2.2
22			0.4~1.0	0.4~1.1	0.4~1.2	0.4~1.3	0.4~1.5	0.4~1.7	0.4~1.9
25				0.4~1.0	0.4~1.1	0.4~1.2	0.4~1.3	0.4~1.5	0.4~1.7
29					0.4~1.0	0.4~1.1	0.4~1.2	0.4~1.3	0.4~1.5
32						0.4~1.0	0.4~1.1	0.4~1.2	0.4~1.3
36							0.4~1.0	0.4~1.1	0.4~1.2
40								0.4~1.0	0.4~1.1
45									0.4~1.0

メニュー機能

1. <M/≡> キーを長押ししてメニューに入ります。
2. ダイヤルを回して、必要な項目を選択します。
3. <SET> を短押ししてダイヤルを回し、パラメーターを設定します。

アイコン	機能	オプション	備考
	Photocell (光制御スレープ)	OFF	この機能は有効になりません
		S1	Mモードのみ対応
		S2	
	Auto off (自動オフ)	OFF	この機能は有効になりません
		30分	30分間操作がないと自動的に電源がオフになります
		60分	60分間操作がないと自動的に電源がオフになります
		90分	90分間操作がないと自動的に電源がオフになります
	Standby (画面スタンバイ)	30秒	30秒間操作がないと画面がスタンバイモードになります
		1分	1分間操作がないと画面がスタンバイモードになります
		2分	2分間操作がないと画面がスタンバイモードになります
		3分	3分間操作がないと画面がスタンバイモードになります

コンビネーションキー機能

- システムリセット

電源 ON 状態で、<M/≡> と <4/⊕> キーを長押しして工場出荷時設定にリセットします。

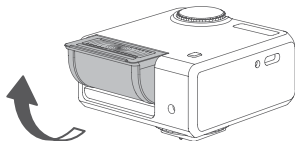
- 強制シャットダウン

電源 ON 状態で、<SET> と <4/⊕> キーを同時に押します。

その他の機能

- バウンス発光

ランプヘッドの角度を調節し、フラッシュを天井や壁に向けます。反射光（バウンス）を利用することで、光がより柔らかくなり、被写体の影を軽減し、自然で質感のある撮影効果が得られます。
調節可能角度：45°、60°、75°、90°。



- シンク口端子発光

端子仕様は φ2.5 mm です。ここにシンクロケーブルまたはトリガーのプラグを接続して、同調発光（シンク口発光）を行います。

技術仕様

製品名	iFlash カメラ用フラッシュ
型番	iM30Pro
発光モード	M マニュアル発光、AUTO 自動発光
ガイドナンバー (m ISO 100)	GN15
フラッシュ出力	範囲 1/128 ~ 1/1、ステップ 1/3
発光回数 (1/1 出力時)	約 550 回
チャージ時間	約 0.1 ~ 1.5 秒
内蔵バッテリー	7.4 V / 700 mAh (リチウム電池)
省エネ機能	スタンバイ / 自動オフ機能あり
同期トリガー方式	ホットシュー、光制御スレーブ、2.5 mm 同期ケーブル
使用環境温度	-10°C ~ 45°C
寸法	62 × 64 × 48 mm
質量	約 121 g

仕様およびパラメーターは予告なく変更されることがあります。

メンテナンス

耐衝撃: 強い衝突や振動により、機器が正常に動作しなくなる可能性があります。

乾燥保持: 本製品は防水ではありません。濡れた手での操作、雨天や浴室などの湿気の多い環境での使用は固く禁じられています。

温度適応: 低温環境から高温環境への急激な温度変化を避けてください。内部結露の原因となります。温度変化が大きい場合は、事前に機器を保護バッグに入れて温度衝撃を軽減してください。

バッテリー交換手順

本製品は、製品ライフサイクル中にユーザーが一般的な工具を使用してバッテリーを交換できるように設計されています。

警告: バッテリー交換は、バッテリー性能が著しく低下した場合にのみ推奨されます。

安全操作基準

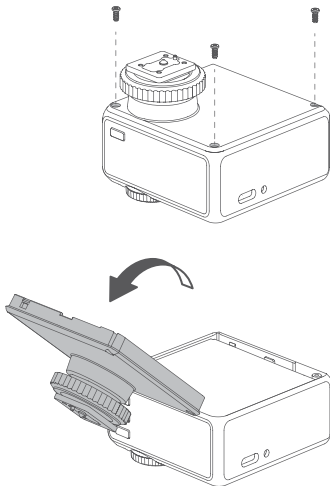
1. 浸水した場合は、直ちに作業を中止し、電源を切り、バッテリーを取り外して乾燥した場所
2. で乾かしてから操作を再開してください。
3. 安全性と性能を確保するため、純正バッテリーの使用をお勧めします。
作業環境が乾燥しており、粉塵がないことを確認してください。

必要な工具

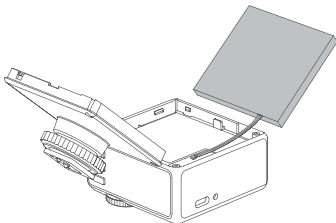
工具名	備考
プラスドライバー	一般的な工具で、ホームセンターなどで入手可能
絶縁テープ	廃棄するバッテリーの端子絶縁包装用

交換手順

1. 電源オフ：電源スイッチを切り、充電ケーブルを抜きます。
2. 外装取り外し：プラスドライバーで底部カバーの固定ネジ3本を取り外し、底部カバーを開けます。



3. **接続解除:** バッテリー端子コネクタを慎重に分離します。接続ケーブルを無理に引っ張らないでください。
4. **新しいバッテリーの取り付け:** コネクタの向きが正しいことを確認し、元の位置に固定して外装を元に戻します。



注: 製品が正常に起動しない場合は、バッテリーコネクタが正しく取り付けられているか確認してください。

リサイクルと廃棄処理

1. 絶縁テープでバッテリーの両極を包み、短絡を防止します。
2. 現地の環境法規に従い、正規のバッテリー回収拠点に処分を依頼してください。

製品保証

本保証書は保証サービスの申請に必要な重要な書類です。販売店と記入し、大切に保管してください。

製品情報	型番	製品バーコード
ユーザー情報	氏名	連絡電話
	通信住所	
販売店情報	名称	
	連絡電話	
	通信住所	
	販売日	
備考		

注：この用紙は販売店の印鑑と確認が必要です。

該当製品

本書は、関連する「製品保証情報」（後述参照）に記載された製品に適用されます。これ以外の製品または部品（プロモーション品、ノベルティ、その他工場出荷後に追加された部品など）は、本保証の対象外です。

保証期間

製品および部品の保証期間は、関連する製品保証情報に従います。保証期間は製品初回購入日から起算し、購入日は購入時に保証書に記載された日付とします。

保証サービスを受ける方法

製品販売店または認定サービス機関に直接連絡するか、神牛製品アフターサービス電話にご連絡ください。弊社のサービス担当者が手配いたします。保証を申請する際は、有効な保証書を保証証憑としてご提出いただく必要があります。有効な保証書をご提出いただけない場合でも、弊社が製品または部品が保証範囲内であることを確認した場合に限り、保証サービスを提供できる場合がありますが、これは弊社の義務とみなされるものではありません。

保証が適用されない場合

製品に以下のいずれかの状況がある場合、本書に基づく保証およびサービスは適用されません。

①製品または部品が該当保証期間を超過した場合。②誤ったまたは不適切な使用、保守または保管による故障または損傷（不適切な運搬、製品の合理的な想定用途以外での使用、外部機器の不適切な抜き差し、落下または外力による圧迫、不適切な温度、溶剤、酸アルカリ、浸水または湿気環境への接触または暴露など）。③神牛以外の認定機関または担当者による設置、修理、変更、追加または分解による故障または損傷。④製品または部品の識別情報が変更または除去された場合。⑤有効な保証書がない場合。⑥非合法認可、非標準または非公認のソフトウェアの使用による故障または損傷。⑦不可抗力または事故による故障または損傷。⑧その他製品自体の品質問題に起因しない故障または損傷。上記の場合は、関連する責任者に解決を求めてください。神牛は一切の責任を負いません。保証期間外または保証範囲外の部品、付属品、ソフトウェアが原因で製品が正常に使用できない場合、それは保証範囲内の故障ではありません。製品使用中の通常の変色、摩耗および消耗は保証範囲内の故障ではありません。

製品保証

製品の保証期間およびサービス種類は、以下の「製品保証情報」に従います。

製品カテゴリ	オプション名	保証期間 (月)	保証サービスタイプ
部品	本体	12	お客様持ち込み修理
	バッテリー	3	
	充電器等の帯電部品	12	
その他	フラッシュチューブ、モデリングランプ、外装、保護カバー、ロック機構、包装等	なし	保証なし

神牛製品アフターサービス電話：0755-29609320-8062