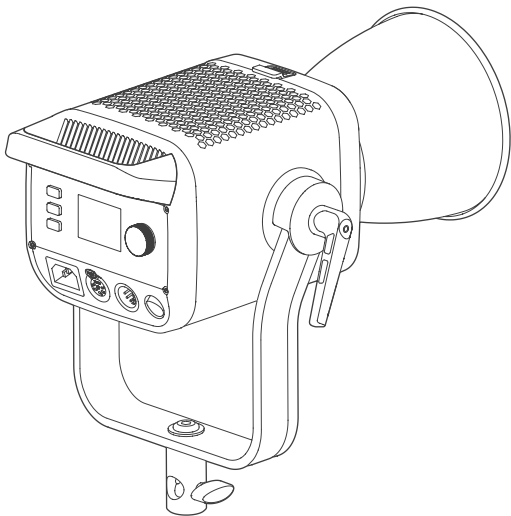


# Godox



## SL200 RF SL300 RF

### 使用手册

Instruction Manual

## 重要安全说明

使用前请务必仔细阅读本手册，并严格遵守以下安全注意事项。



### 危险

- 若外壳出现开裂、变形、进液、异味或异常发热等情况，请立即停止使用。
- 仅限使用原厂配件，或经制造商明确推荐的配件；否则可能导致火灾、电击或人身伤害。
- 本设备必须接入具备可靠接地功能的电源插座；在断开或重新连接电源线前，先切断设备电源；严禁在通电状态下进行电源线的插拔操作。



### 警告

- 本设备不具备防水防尘功能，禁止在雨天、高湿度或多尘环境中使用。
- 若设备进水或受潮，请立即切断电源，并断开所有连接线缆。
- 将设备存放于通风、干燥、无强磁场干扰的环境中，且存放前须确保设备已关机并拔除所有线缆。
- 严禁在酒精、汽油等易燃易爆气体或液体附近使用本设备。
- 严禁遮挡或堵塞设备散热孔，以防过热引发危险。
- 严禁私自拆卸或改装设备。非授权拆解可能导致电路故障或永久性损坏。如需维修，请联系神牛授权服务中心。



请勿直视光源

本设备包含型号核准代码为：CMIIT ID: 24J44V807298，为该产品的无线电发射模块。

取得審驗證明之低功率射頻器材，非經核准，公司、商號或使用者均不得擅自變更頻率、加大功率或變更原設計之特性及功能。

低功率射頻器材之使用不得影響飛航安全及干擾合法通信；經發現有干擾現象時，應立即停用，並改善至無干擾時方得繼續使用。

前述合法通信，指依電信管理法規定作業之無線電通信。

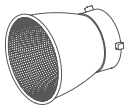
低功率射頻器材須忍受合法通信或工業、科學及醫療用電波輻射性電機設備之干擾。

## 物品清单

### SL200 RF/SL300 RF



灯体 × 1



反光罩 × 1



交流电源线 × 1

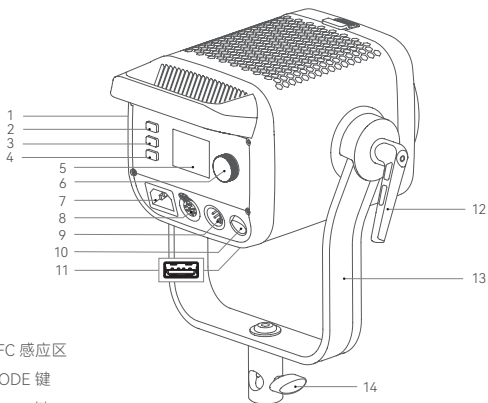


使用手册 × 1

#### 注:

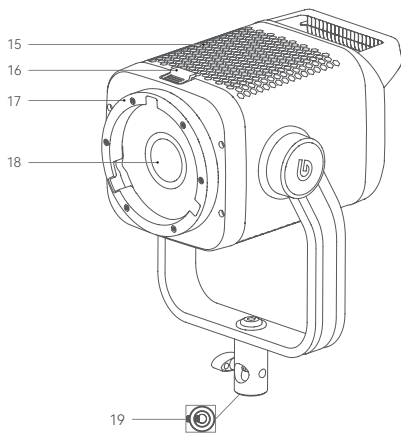
1. 开箱后核对所购套装内的物品，若有缺失或破损，及时联系经销商。
2. 图示仅供参考，具体以实际产品为准。

## 部件名称



1. NFC 感应区
2. MODE 键
3. MENU 键
4. 蓝牙重置键

5. 显示屏
6. 调节旋钮
7. AC INPUT 接口
8. DMX OUT 接口
9. DMX IN 接口
10. 电源键
11. USB-A 接口
12. 俯仰锁紧把手
13. U 型架
14. 灯架锁紧旋钮



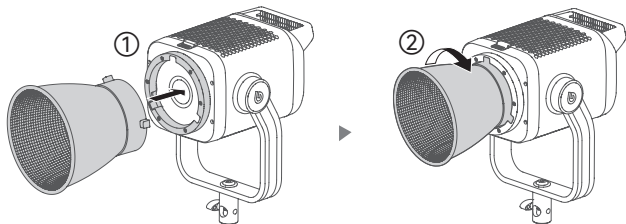
15. 散热孔
16. 卡口释放键
17. 保荣卡口
18. 灯珠
19. 套筒 (内径 16mm)

# 使用说明

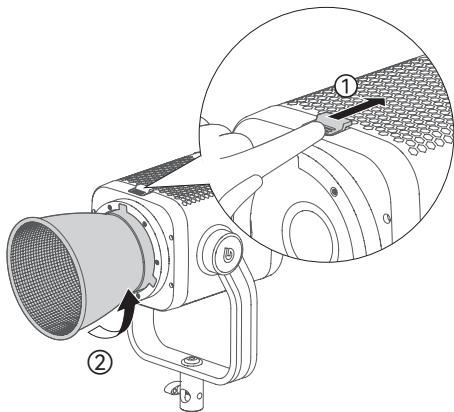
## 1. 附件使用

### 1.1 反光罩

安装时对准卡口推入，顺时针旋转直至锁定。



拆卸时按住卡口释放键，同时逆时针旋转将其取下。

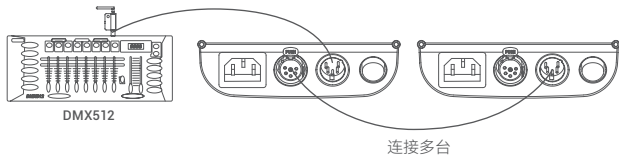


### 1.2 灯架 (另购)

将 U 型架套筒插入灯架，并拧紧灯架锁紧旋钮。

## 2. 接口连接

### 2.1 有线 DMX 连接



注：仅展示连接 DMX512 控制台方式，控制台及连接线需另购。

### 2.2 AC 电源连接

将交流电源线插入 AC INPUT 接口，另一端接入电源。

## 3. 控制面板操作

### 电源键

拨至 **I**：开机

拨至 **O**：关机

### MODE 键

短按：进入模式界面

### MENU 键

短按：进入菜单界面

### 调节旋钮

旋转：切换选项或增减参数值

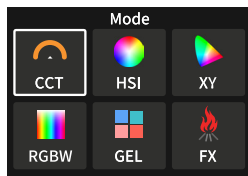
短按：确认执行当前选中项

### 蓝牙重置键

长按：快捷蓝牙重置

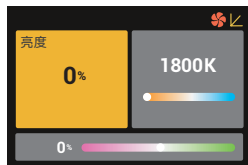
## 4. 模式设置

短按 MODE 键进入模式选择界面，旋转并短按调节旋钮进入其中一项设置。



### 4.1 CCT 模式

亮度范围: 0.0% ~ 100.0%  
色温范围: 1800K ~ 10000K  
GM 范围: -100% ~ +100%



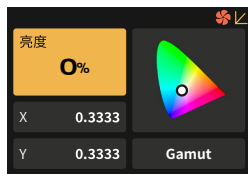
### 4.2 HSI 模式

亮度范围: 0.0% ~ 100.0%  
色相范围: 0° ~ 360°  
饱和度范围: 0% ~ 100%



### 4.3 X-Y 模式

亮度范围: 0.0% ~ 100.0%  
X 坐标: 0.0000 ~ 0.8500  
Y 坐标: 0.0000 ~ 0.8500  
颜色温度或颜色空间: Gamut、Rec.2020、  
DCI-P3、Rec.709、Black body

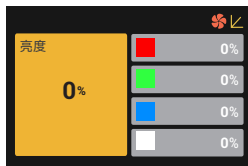


#### 4.4 RGBW 模式

亮度范围: 0.0% ~ 100.0%

独立控制红、绿、蓝、白四路通道:

0.0% ~ 100.0%



#### 4.5 GEL 模式

亮度范围: 0.0% ~ 100.0%

色片类型: R-GEL/L-GEL

R-GEL 色片组: COR./CAL./SPC./CINE.

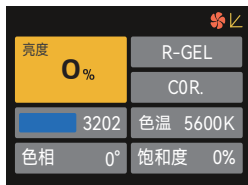
L-GEL 色片组: COR./COLOR./600/

COS./700

色温选项: 3200K 或 5600K

色相范围:  $-10^{\circ}$  ~  $10^{\circ}$

饱和度范围:  $-20\%$  ~  $20\%$



#### 4.6 FX 模式

选中一类光效, 短按调节旋钮进入参数调节。



光效	亮度	类型	色温 / 色相	速度	其他
闪光灯	0.0% -100.0%	CCT/HSI	1800K-10000K /0-360°	1-100	模式: 闪光灯 / 镁光灯 触发: 自动 / 手动
雷闪电		/	1800K-10000K	/	闪烁次数: 随机 /1-10 频率: 随机 /2-20 触发: 自动 / 手动
多云		/	/	随机 /1-100	亮暗比例: 10%-90%
坏灯泡		CCT/HSI	1800K-10000K /0-360°	1-100	/
电视机		CCT/HSI	/	1-100	/
蜡烛		/	/	1-100	/
火		/	/	1-100	/
烟花		/	/	1-100	余烬: 1-100
爆炸		CCT/HSI	1800K-10000K /0-360°	1-100	余烬: 1-100 触发: 自动 / 手动
焊接		CCT/HSI	1800K-10000K /0-360°	1-100	/
警车		红+蓝、红、 蓝、蓝+白、 蓝+黄、黄、 红+白+蓝、 红+黄+蓝	/	/	模式: 1-5
SOS		CCT/HSI	1800K-10000K /0-360°	/	/
彩光循环		/	/	1-100	饱和度: 0%-100%
派对		/	/	1-100	饱和度: 0%-100%

注: 所有光效均可设置开启或关闭; 触发方式设为手动时, 短按调节旋钮可触发一次光效。

## 5. 菜单设置

短按 MENU 键进入菜单界面，旋转并短按调节旋钮进入其中一项设置。

图标	功能	选项	说明	
	DMX	地址	001-512 起始地址	
		DMX 模式	01: CCT 8 Bit	8 位 CCT 模式
			02: HSI 8 Bit	8 位 HSI 模式
			03: RGB 8 Bit	8 位 RGB 模式
			04: RGBW 8 Bit	8 位 RGBW 模式
			05: CCT+HSI 8 Bit	8 位 CCT+HSI 模式
			06: CCT+RGBW 8 Bit	8 位 CCT+RGBW 模式
			07: FX 8 Bit	8 位 FX 模式
			08: GEL 8 Bit	8 位 GEL 模式
			09: CCT 16 Bit	16 位 CCT 模式
			10: HSI 16 Bit	16 位 HSI 模式
			11: RGB 16 Bit	16 位 RGB 模式
			12: RGBW 16 Bit	16 位 RGBW 模式
			13: X-Y 16 Bit	16 位 X-Y 模式
			14: FX 16 Bit	16 位 FX 模式
			15: GEL 16 Bit	16 位 GEL 模式
			16: ULTIMATE DMX8 Bit	8 位 ULTIMATE DMX 模式
			17: ULTIMATE DMX 16 Bit	16 位 ULTIMATE DMX 模式
		RDM 状态	开启 关闭	开启后控制台可设置灯具地址及 DMX 模式 关闭 RDM
DMX 丢失状态	保持最后状态	失去 DMX 控制信号后，在关机或再次接收有效 DMX 控制信号前，持续使用最后一次接收的 DMX 控制信号。		
	直接关闭	灯具直接熄灭		
	保持最后状态 2 分钟熄灭	失去 DMX 控制信号后，持续使用最后一次接收的 DMX 控制信号 2 分钟，2 分钟后灯具熄灭。注：如 2 分钟内接收到有效 DMX 控制信号，则使用新的 DMX 控制信号。		
终止开关	开启	开启 DMX 终端		
	关闭	关闭 DMX 终端		
增强通道	开启	开启增强通道信号		
	关闭	关闭增强通道信号		
DMX 通道表	(扫描二维码查看)			
	蓝牙	开	开启蓝牙	
		关	关闭蓝牙	
		重置	重置蓝牙	
		MAC 码	便于查找灯具	

图标	功能	选项	说明
	调光曲线	线性	/
		S 曲线	
		指数	
		对数	
	灯光曲线	神牛曲线	/
		黑体轨迹曲线	
		TM-30 曲线	
	平滑度	默认	亮度数据进行基础平滑处理，实现平滑调光，缩短响应时间。
		平滑	亮度数据进行平滑处理，实现超平滑调光，响应时间慢。
		平滑关	未对亮度数据进行平滑处理，响应时间最快。
	控制模式	常规	适合正常调光，整个调光范围内都很好，不太会出现闪烁。
		低亮	适合电视 / 电影调光，低高度水平时很好，可能出现闪烁。
		高速	不支持调光，无闪烁。
		频率（默认 / 1-10）	仅常规 / 低亮模式下支持调节
	色域空间	原始色域	/
		校色色域	
		Rec.709	
		DCI-P3	
	风扇	静音	/
		自动	
		中速	
		高速	
	屏幕设置	屏幕亮度：10%-100%	/
	语言	简体中文	设置界面语言
		English	
	升级	/	<ol style="list-style-type: none"> <li>1. 在神牛官网下载新固件至 U 盘。</li> <li>2. 关机状态下，将存有新固件的 U 盘插入 USB-A 接口。</li> <li>3. 开机，灯具进入升级界面，升级完成后自动返回主界面。</li> </ol> 注： <ol style="list-style-type: none"> <li>1. 固件需从官网下载，U 盘根目录仅能存放单个 BIN 格式文件。</li> <li>2. USB-A 接口支持供电输出（5V=1.5A），请勿接入大功率 USB 设备。</li> </ol>
	恢复出厂设置	取消	/
		确认	确认后，所有参数还原至出厂默认值；设备自动重启，亮度重置为 100%。
	关于本机	/	查看型号 / 固件版本等信息

## 6. “Godox Light” 应用程序连接指南

扫描二维码或在应用商店搜索“Godox Light”下载安装。



### 蓝牙重置

长按蓝牙重置键。

### 蓝牙配对

打开应用程序，选择“蓝牙添加”，搜索并连接灯具。

### NFC 速连

开启移动设备 NFC 功能，应用程序内选择“NFC 添加”，贴近灯具 NFC 感应区即可自动配对。

### 固件升级

在应用程序的设备列表中点击 [ ⋮ ] 选择固件升级，将自动检测新版本，请按提示操作。

## 照度数据

### SL200 RF

#### 常规模式

色温	测试条件	照度单位	1m	2m	3m
1800 K	裸灯	lux	3820	984	446
		fc	355	91	41
	搭配反光罩 BR30	lux	37500	7830	3110
		fc	3490	727	289
2800 K	裸灯	lux	5410	1390	632
		fc	503	129	59
	搭配反光罩 BR30	lux	53000	11000	4390
		fc	4920	1020	408
3200 K	裸灯	lux	6260	1610	730
		fc	582	150	68
	搭配反光罩 BR30	lux	61300	12700	5080
		fc	5700	1180	472
4300 K	裸灯	lux	7720	1990	907
		fc	717	185	84
	搭配反光罩 BR30	lux	75500	15700	6280
		fc	7010	1460	584

色温	测试条件	照度单位	1m	2m	3m
5600 K	裸灯	lux	7470	1930	876
		fc	694	179	81
	搭配反光罩 BR30	lux	72900	15200	6060
		fc	6770	1410	563
6500 K	裸灯	lux	7350	1900	862
		fc	683	176	80
	搭配反光罩 BR30	lux	71700	14900	5960
		fc	6660	1390	554
8500 K	裸灯	lux	6910	1780	809
		fc	642	166	75
	搭配反光罩 BR30	lux	67700	14000	5600
		fc	6280	1300	520
10000 K	裸灯	lux	6630	1700	771
		fc	616	158	72
	搭配反光罩 BR30	lux	64800	13400	5360
		fc	6020	1250	498
R (红光)	裸灯	lux	1140	301	136
		fc	106	28	13
	搭配反光罩 BR30	lux	11700	2510	988
		fc	1090	233	92
G (绿光)	裸灯	lux	1840	474	215
		fc	171	44	20
	搭配反光罩 BR30	lux	17600	3630	1440
		fc	1640	337	134
B (蓝光)	裸灯	lux	434	112	51
		fc	40	10	5
	搭配反光罩 BR30	lux	4470	930	369
		fc	416	86	34

## 高速模式

色温	测试条件	照度单位	1m	2m	3m
1800 K	裸灯	lux	3890	999	450
		fc	362	93	42
	搭配反光罩 BR30	lux	38100	7930	3160
		fc	3540	736	294
2800 K	裸灯	lux	5580	1430	646
		fc	519	133	60
	搭配反光罩 BR30	lux	54600	11300	4520
		fc	5070	1050	420

色温	测试条件	照度单位	1m	2m	3m
3200 K	裸灯	lux	6370	1640	738
		fc	592	152	69
	搭配反光罩 BR30	lux	62300	12900	5150
		fc	5790	1200	478
4300 K	裸灯	lux	8620	2220	1000
		fc	800	206	93
	搭配反光罩 BR30	lux	84100	17500	7000
		fc	7820	1630	650
5600 K	裸灯	lux	8310	2140	966
		fc	772	199	90
	搭配反光罩 BR30	lux	80900	16800	6720
		fc	7520	1560	624
6500 K	裸灯	lux	8120	2090	945
		fc	754	194	88
	搭配反光罩 BR30	lux	79100	16400	6570
		fc	7350	1530	610
8500 K	裸灯	lux	7510	1930	872
		fc	698	179	81
	搭配反光罩 BR30	lux	73200	15100	6030
		fc	6800	1400	561
10000 K	裸灯	lux	6720	1730	782
		fc	625	161	73
	搭配反光罩 BR30	lux	65400	13500	5390
		fc	6080	1250	501
R (红光)	裸灯	lux	1140	301	136
		fc	106	28	13
	搭配反光罩 BR30	lux	11700	2510	988
		fc	1090	233	92
G (绿光)	裸灯	lux	1840	474	215
		fc	171	44	20
	搭配反光罩 BR30	lux	17600	3630	1440
		fc	1640	337	134
B (蓝光)	裸灯	lux	434	112	51
		fc	40	10	5
	搭配反光罩 BR30	lux	4470	930	369
		fc	416	86	34

## SL300 RF

### 常规模式

色温	测试条件	照度单位	1m	2m	3m	5m
1800 K	裸灯	lux	5120	1320	602	210
		fc	476	123	56	20
	搭配反光罩 BR30	lux	44500	9550	4010	1380
		fc	4130	887	373	128
2800 K	裸灯	lux	7340	1890	863	302
		fc	682	176	80	28
	搭配反光罩 BR30	lux	63900	13700	5750	1980
		fc	5940	1270	534	184
3200 K	裸灯	lux	8500	2180	996	349
		fc	789	203	93	32
	搭配反光罩 BR30	lux	74100	15700	6640	2280
		fc	6880	1460	617	212
4300 K	裸灯	lux	10400	2680	1220	424
		fc	965	249	113	39
	搭配反光罩 BR30	lux	90500	19300	8110	2780
		fc	8410	1790	754	258
5600 K	裸灯	lux	10200	2620	1190	417
		fc	947	243	111	39
	搭配反光罩 BR30	lux	88800	18900	7940	2720
		fc	8250	1760	738	253
6500 K	裸灯	lux	9950	2560	1170	408
		fc	925	237	109	38
	搭配反光罩 BR30	lux	86600	18500	7750	2660
		fc	8040	1720	720	247
8500 K	裸灯	lux	9070	2330	1070	374
		fc	843	217	99	35
	搭配反光罩 BR30	lux	78800	16800	7030	2430
		fc	7320	1560	653	226
10000 K	裸灯	lux	8160	2090	952	333
		fc	758	194	88	31
	搭配反光罩 BR30	lux	70400	14900	6260	2160
		fc	6540	1390	581	201

色温	测试条件	照度单位	1m	2m	3m	5m
R (红光)	裸灯	lux	1400	347	162	58
		fc	130	32	15	5
	搭配反光罩 BR30	lux	12500	2680	1180	405
		fc	1160	249	109	38
G (绿光)	裸灯	lux	2400	611	280	99
		fc	223	57	26	9
	搭配反光罩 BR30	lux	19600	4090	1730	596
		fc	1820	380	160	55
B (蓝光)	裸灯	lux	508	130	59	21
		fc	47	12	6	2
	搭配反光罩 BR30	lux	4680	990	414	142
		fc	435	92	39	13

### 高速模式

色温	测试条件	照度单位	1m	2m	3m	5m
1800 K	裸灯	lux	5250	1340	606	213
		fc	488	124	56	20
	搭配反光罩 BR30	lux	45200	9570	4060	1410
		fc	4200	889	377	131
2800 K	裸灯	lux	7450	1900	866	305
		fc	692	177	81	28
	搭配反光罩 BR30	lux	64600	13800	5790	1990
		fc	6000	1280	538	185
3200 K	裸灯	lux	8560	2190	998	350
		fc	796	203	93	33
	搭配反光罩 BR30	lux	74500	15800	6650	2290
		fc	6920	1470	618	212
4300 K	裸灯	lux	11300	2870	1300	457
		fc	1050	267	121	42
	搭配反光罩 BR30	lux	96900	20500	8730	3000
		fc	9010	1910	811	279
5600 K	裸灯	lux	11000	2790	1270	446
		fc	1020	259	118	42
	搭配反光罩 BR30	lux	94800	20000	8490	2920
		fc	8810	1860	789	271

色温	测试条件	照度单位	1m	2m	3m	5m
6500 K	裸灯	lux	10800	2740	1250	438
		fc	999	254	116	41
	搭配反光罩 BR30	lux	93100	19700	8330	2860
		fc	8650	1830	773	266
8500 K	裸灯	lux	8990	2300	1050	366
		fc	835	213	97	34
	搭配反光罩 BR30	lux	76600	16000	6770	2340
		fc	7120	1490	629	217
10000 K	裸灯	lux	8130	2080	951	332
		fc	755	193	88	31
	搭配反光罩 BR30	lux	69800	14600	6140	2120
		fc	6480	1350	571	197
R (红光)	裸灯	lux	1400	347	162	58
		fc	130	32	15	5
	搭配反光罩 BR30	lux	12500	2680	1180	405
		fc	1160	249	109	38
G (绿光)	裸灯	lux	2400	611	280	99
		fc	223	57	26	9
	搭配反光罩 BR30	lux	19600	4090	1730	596
		fc	1820	380	160	55
B (蓝光)	裸灯	lux	508	130	59	21
		fc	47	12	6	2
	搭配反光罩 BR30	lux	4680	990	414	142
		fc	435	92	39	13

注：文中数据均为 100% 亮度下的平均测试值。

## 技术参数

产品名称	神牛 PaletteLab LED 摄影灯	
产品型号	SL200 RF	SL300 RF
AC INPUT 接口	100V-240V ~ 50/60Hz	
	230 W	330 W
色温范围	1800K ~ 10000K	
GM 范围	-100% ~ 100%	
亮度范围	0.0% ~ 100.0%	
调光曲线	线性 / S 曲线 / 指数 / 对数	
FX 光效	14 类	
CRI $\approx$	98	
TLCI $\approx$	99	
控制方式	DMX/RDM、应用程序、灯体控制	
蓝牙控制距离	最远 30 米	
USB-A 接口	固件升级 /5V = 1.5A 供电	
工作环境温度	-20°C ~ 40°C	
尺寸 (不含反光罩)	230 × 260 × 304 mm	230 × 279 × 332 mm
净重 (不含反光罩) $\approx$	3.7 kg	4 kg

注:

1. 根据所购型号查阅对应参数。
2. 产品设计与规格如有变更,恕不另行通知。

## 维护保养

1. 清洁前务必关机并断开电源。仅可使用干燥软布擦拭,严禁使用酒精、苯或其他挥发性溶剂。
2. 存放前请确保产品完全冷却,断开所有线缆,置于通风干燥、无强磁场干扰的环境。

## Important Safety Instructions

Read this manual thoroughly before use and strictly observe the following safety precautions.



### DANGER

- Stop using immediately if the housing is cracked or deformed, if liquid enters the device, or if it emits a strange odor or becomes abnormally hot.
- Use only original accessories or accessories specified by the manufacturer. Failure to do so may result in fire, electric shock, or personal injury.
- This device must be connected to a grounded power outlet. Turn off the device before disconnecting or reconnecting the power cord. Strictly do not plug or unplug the power cord while the device is powered on.



### WARNING

- This device is NOT waterproof or dustproof. Do not use in rain, high humidity, or dusty environments.
- If liquid enters the device or it becomes damp, disconnect the power immediately and remove all cables.
- Store in a dry, well-ventilated environment away from strong magnetic fields. Ensure the device is powered off and all cables are disconnected before storage.
- Strictly do not use near flammable or explosive gases or liquids (e.g., alcohol, gasoline).
- Strictly do not block or obstruct the air vents to prevent overheating.
- Do not disassemble or modify the device without authorization. Unauthorized disassembly may result in circuit malfunction or permanent damage. Contact an authorized Godox service center for repairs.



Do not stare at the operating light source.

## What's Inside

### SL200 RF/SL300 RF



Light Body × 1



Reflector × 1



AC Power Cord × 1

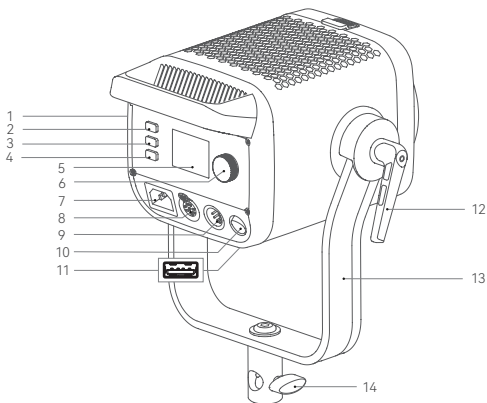


Instruction Manual × 1

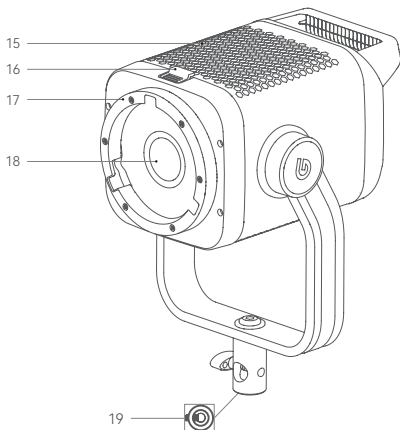
#### Note:

1. The light body includes the integrated U-type bracket.
2. Due to continuous updates and upgrades of the products, there may be differences between the actual products and the pictures. Therefore, the pictures are for reference only, products to prevail in kind.

## Names of Parts



1. NFC Sensing Area
2. MODE Button
3. MENU Button
4. Bluetooth Reset Button
5. Display
6. Select Dial
7. AC INPUT Port
8. DMX OUT Port
9. DMX IN Port
10. Power Button
11. USB-A Port
12. Tilt Locking Knob
13. Yoke
14. Tilt Locking Knob
15. Air Vents
16. Mount Release Button
17. Bowens Mount
18. LED Light
19. Sleeve ( $\Phi 16\text{mm}$ )

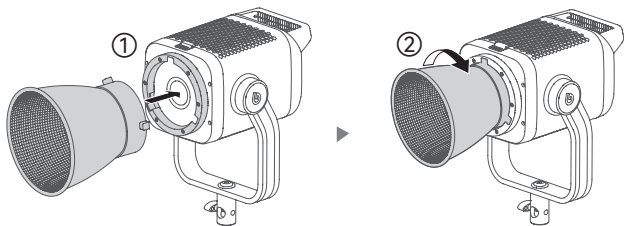


# User Manual

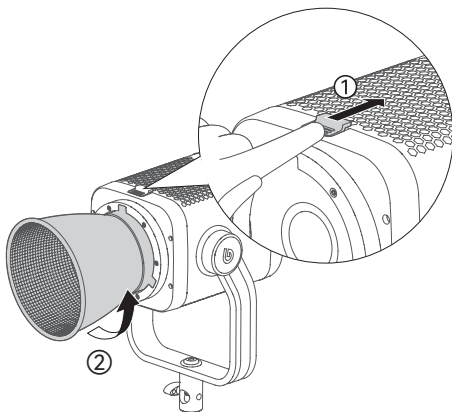
## 1. Accessory Usage

### 1.1 Reflector

Align the reflector with the mount. Insert and turn it clockwise until it clicks into place.



Press and hold the Mount Release Button, and turn the reflector counter clockwise to remove it.

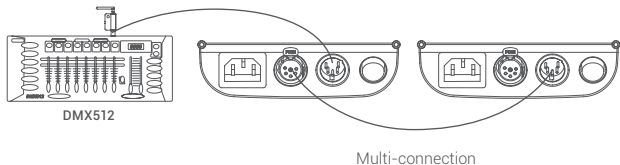


### 1.2 Light Stand (Sold Separately)

Mount the Yoke sleeve onto the light stand and tighten the locking knob.

## 2. Interface Connection

### 2.1 Wired DMX Connection



Note: The above pictures only show the method to connect the DMX512 controller, the controller and connection cable are sold separately.

### 2.2 AC Power Connection

Insert the AC power cord into the AC INPUT port, and plug the other end into a power outlet.

## 3. Control Panel Operation

### Power Switch

■ : Power On

○ : Power Off

### MODE Button

Short press: Enter mode interface

### MENU Button

Short press: Enter menu interface

### Adjustment Knob

Rotate: Switch options or adjust parameter values

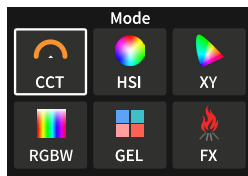
Short press: Confirm current selection

### Bluetooth Reset Button

Long press: Quick Bluetooth reset

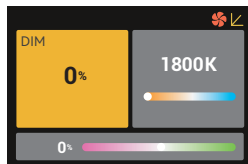
## 4. Mode Settings

Short press MODE button to enter the mode select interface. Rotate and short press the select dial to select and enter one of the settings.



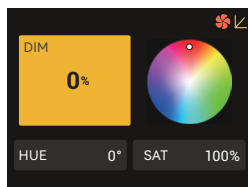
### 4.1 CCT Mode

DIM range: 0.0% ~ 100.0%  
CCT range: 1800K ~ 10000K  
GM range: -100% ~ +100%



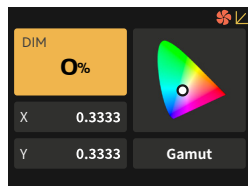
### 4.2 HSI Mode

DIM range: 0.0% ~ 100.0%  
HUE range: 0° ~ 360°  
SAT range: 0% ~ 100%



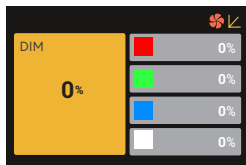
### 4.3 X-Y Mode

DIM range: 0.0% ~ 100.0%  
X coordinate: 0.0000 ~ 0.8500  
Y coordinate: 0.0000 ~ 0.8500  
Color temperature or color space: Gamut, Rec.2020, DCI-P3, Rec.709, Black Body



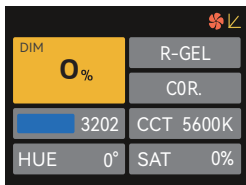
#### 4.4 RGBW Mode

DIM range: 0.0% ~ 100%  
Independently adjust R / G / B / W  
channels: 0.0% - 100.0%.



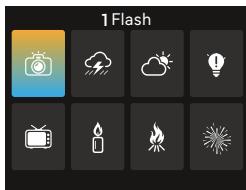
#### 4.5 GEL Mode

DIM range: 0.0% ~ 100%  
Gel type: R-GEL/L-GEL  
R-GEL gel group: COR./CAL./SPC./CINE.  
L-GEL gel group: COR./COLOR./600/  
COS./700  
CCT Options: 3200K or 5600K  
HUE range: -10° ~ 10°  
SAT range: -20% ~ 20%



#### 4.6 FX Mode

Select an effect, then press the Select  
Dial to adjust parameters
















Effect	DIM	Type	CCT/HUE	Speed	Others
Flash	0.0% - 100.0%	CCT/HSI	1800K-10000K /0-360°	1-100	Mode: Camera Flash/ Flash Bulb Trigger: Auto/Manual
Lightning		/	1800K-10000K	/	Times: Random/1-10 Frequency: Random /2-20 Trigger: Auto/Manual
Cloudy		/	/	Random/ 1-100	Ratio: 10% -90%
Broken Bulb		CCT/HSI	1800K-10000K /0-360°	1-100	/
TV		CCT/HSI	/	1-100	/
Candle		/	/	1-100	/
Fire		/	/	1-100	/
Firework		/	/	1-100	Embers: 1-100
Explosion		CCT/HSI	1800K-10000K /0-360°	1-100	Embers: 1-100 Trigger: Auto/Manual
Welding		CCT/HSI	1800K-10000K /0-360°	1-100	/
Police Car		Red+Blue, Red, Blue, Blue+White, Blue+Yellow, Yellow, Red +White +Blue, Red +Yellow+Blue	/	/	Mode: 1-5
SOS		CCT/HSI	1800K-10000K /0-360°	/	/
RGB Cycle		/	/	1-100	SAT: 0%-100%
Party		/	/	1-100	SAT: 0%-100%

Note: All lighting effects can be turned On or Off. In Manual trigger mode, press the Select Dial to trigger the effect once.

## 5. Menu Settings

Short press MENU button to enter the menu interface. Rotate and short press the select dial to select and enter one of the settings.

Icon	Function	Option	Description	
	DMX	Address	001-512 Start Address	
		DMX Mode	01: CCT 8 Bit	8-bit CCT Mode
			02: HSI 8 Bit	8-bit HSI Mode
			03: RGB 8 Bit	8-bit RGB Mode
			04: RGBW 8 Bit	8-bit RGBW Mode
			05: CCT+HSI 8 Bit	8-bit CCT+HSI Mode
			06: CCT+RGBW 8 Bit	8-bit CCT+RGBW Mode
			07: FX 8 Bit	8-bit FX Mode
			08: GEL 8 Bit	8-bit GEL Mode
			09: CCT 16 Bit	16-bit CCT Mode
			10: HSI 16 Bit	16-bit HSI Mode
			11: RGB 16 Bit	16-bit RGB Mode
			12: RGBW 16 Bit	16-bit RGBW Mode
			13: X-Y 16 Bit	16-bit X-Y Mode
			14: FX 16 Bit	16-bit FX Mode
		15: GEL 16 Bit	16-bit GEL Mode	
		16: ULTIMATE DMX8 Bit	8-bit ULTIMATE DMX Mode	
	17: ULTIMATE DMX 16 Bit	16-bit ULTIMATE DMX Mode		
	RDM	On	Enable RDM. The console can remotely set the fixture address and DMX mode.	
		Off	Disable RDM	
	DMX Fail	Hold Last Command	Upon loss of valid DMX signal, the fixture continues to use the last received signal.	
Blackout		The fixture turns off immediately.		
Hold 2 min then Blackout		Upon loss of DMX signal, the fixture holds the last signal for 2 minutes, then turns off. Note: If a valid DMX signal is received within 2 minutes, the fixture will use the new signal.		
Terminat	On	Enable internal DMX terminator.		
	Off	Disable internal DMX terminator.		
Enhanced Channel	On	Enable enhanced channel signal.		
	Off	Disable enhanced channel signal.		
DMX Chart	Scan the QR code to view			
	Bluetooth	On	Turn on Bluetooth.	
		Off	Turn off Bluetooth.	
		Reset	Reset Bluetooth connection.	
		MAC Code	For fixture identification	

Icon	Function	Option	Description
	Dim_Curves	Linear	/
		S-Curve	
		Exponential	
		Logarithmic	
	Light_Curves	Godox Curve	/
		Blackbody Curve	
		TM-30 Curve	
	Smoothing	Default	Basic smoothing processing for brightness data. Shortened response time.
		Smooth	Smooth processing for brightness data. Ultra-smooth dimming, but slow response time.
		Off	No smoothing processing. Fastest response time.
	Control Mode	Normal	Suitable for normal dimming. Good performance across the entire range with minimal flicker.
		Low Light	Suitable for TV/Film dimming. Excellent performance at low brightness levels, but flicker may occur.
		High Speed	Dimming not supported. No flicker.
		Frequency (Default: 1-10)	Adjustable only in Normal/Low Light modes.
	Color Space	Native	/
		Calibrated	
		Rec.709	
		DCI-P3	
	Fan	Mute	/
		Auto	
		Medium	
		High	
	Display	Screen Brightness: 10%-100%	/
	Language	简体中文	Set interface language.
		English	
	Version & Upgrade	/	<ol style="list-style-type: none"> <li>Download the new firmware to a USB flash drive from the official Godox website.</li> <li>With the device powered off, insert the USB drive with the new firmware into the USB-A port.</li> <li>Power on. The light enters the upgrade interface and automatically returns to the main interface upon completion.</li> </ol> Note:1. Firmware must be downloaded from the official website. The root directory of the USB drive must contain only a single BIN file. 2. USB-A output: 5 V $\approx$ 1.5 A. Do not connect high-power USB devices.
	Factory Reset	Cancel	/
		Confirm	Upon confirmation, all parameters are restored to factory defaults. The device reboots automatically, and brightness resets to 100%.
	Fixture Info	/	View Model, Firmware Version, etc.

## 6. "Godox Light" App Connection Guide

Scan the QR code or search for "Godox Light" in the app store to download.

### Reset Bluetooth:

Long press Bluetooth reset button.

### Bluetooth Pairing:

Open the App. Tap "+" in the top right corner, select "Add Bluetooth", and connect the device.

### NFC Connection:

Enable NFC on the mobile device. Tap "Add NFC" in the App, then place the device near the NFC Zone on the light to pair automatically.

### Firmware Upgrade

Tap then the App device list and select ( ⋮ )  
The App will automatically check for new versions. Follow the on-screen instructions.



# Illuminance Data

## SL200 RF

Normal

CCT	Testing	Unit	1m	2m	3m
1800 K	Bare Light	lux	3820	984	446
		fc	355	91	41
	With Reflector BR30	lux	37500	7830	3110
		fc	3490	727	289
2800 K	Bare Light	lux	5410	1390	632
		fc	503	129	59
	With Reflector BR30	lux	53000	11000	4390
		fc	4920	1020	408
3200 K	Bare Light	lux	6260	1610	730
		fc	582	150	68
	With Reflector BR30	lux	61300	12700	5080
		fc	5700	1180	472
4300 K	Bare Light	lux	7720	1990	907
		fc	717	185	84
	With Reflector BR30	lux	75500	15700	6280
		fc	7010	1460	584
5600 K	Bare Light	lux	7470	1930	876
		fc	694	179	81
	With Reflector BR30	lux	72900	15200	6060
		fc	6770	1410	563
6500 K	Bare Light	lux	7350	1900	862
		fc	683	176	80
	With Reflector BR30	lux	71700	14900	5960
		fc	6660	1390	554
8500 K	Bare Light	lux	6910	1780	809
		fc	642	166	75
	With Reflector BR30	lux	67700	14000	5600
		fc	6280	1300	520
10000 K	Bare Light	lux	6630	1700	771
		fc	616	158	72
	With Reflector BR30	lux	64800	13400	5360
		fc	6020	1250	498
R (Red)	Bare Light	lux	1140	301	136
		fc	106	28	13
	With Reflector BR30	lux	11700	2510	988
		fc	1090	233	92

CCT	Testing	Unit	1m	2m	3m
G (Green)	Bare Light	lux	1840	474	215
		fc	171	44	20
	With Reflector BR30	lux	17600	3630	1440
		fc	1640	337	134
B (Blue)	Bare Light	lux	434	112	51
		fc	40	10	5
	With Reflector BR30	lux	4470	930	369
		fc	416	86	34

## High Speed

CCT	Testing	Unit	1m	2m	3m
1800 K	Bare Light	lux	3890	999	450
		fc	362	93	42
	With Reflector BR30	lux	38100	7930	3160
		fc	3540	736	294
2800 K	Bare Light	lux	5580	1430	646
		fc	519	133	60
	With Reflector BR30	lux	54600	11300	4520
		fc	5070	1050	420
3200 K	Bare Light	lux	6370	1640	738
		fc	592	152	69
	With Reflector BR30	lux	62300	12900	5150
		fc	5790	1200	478
4300 K	Bare Light	lux	8620	2220	1000
		fc	800	206	93
	With Reflector BR30	lux	84100	17500	7000
		fc	7820	1630	650
5600 K	Bare Light	lux	8310	2140	966
		fc	772	199	90
	With Reflector BR30	lux	80900	16800	6720
		fc	7520	1560	624
6500 K	Bare Light	lux	8120	2090	945
		fc	754	194	88
	With Reflector BR30	lux	79100	16400	6570
		fc	7350	1530	610
8500 K	Bare Light	lux	7510	1930	872
		fc	698	179	81
	With Reflector BR30	lux	73200	15100	6030
		fc	6800	1400	561

CCT	Testing	Unit	1m	2m	3m
10000 K	Bare Light	lux	6720	1730	782
		fc	625	161	73
	With Reflector BR30	lux	65400	13500	5390
		fc	6080	1250	501
R (Red)	Bare Light	lux	1140	301	136
		fc	106	28	13
	With Reflector BR30	lux	11700	2510	988
		fc	1090	233	92
G (Green)	Bare Light	lux	1840	474	215
		fc	171	44	20
	With Reflector BR30	lux	17600	3630	1440
		fc	1640	337	134
B (Blue)	Bare Light	lux	434	112	51
		fc	40	10	5
	With Reflector BR30	lux	4470	930	369
		fc	416	86	34

## SL300 RF Normal

CCT	Testing	Unit	1m	2m	3m	5m
1800 K	Bare Light	lux	5120	1320	602	210
		fc	476	123	56	20
	With Reflector BR30	lux	44500	9550	4010	1380
		fc	4130	887	373	128
2800 K	Bare Light	lux	7340	1890	863	302
		fc	682	176	80	28
	With Reflector BR30	lux	63900	13700	5750	1980
		fc	5940	1270	534	184
3200 K	Bare Light	lux	8500	2180	996	349
		fc	789	203	93	32
	With Reflector BR30	lux	74100	15700	6640	2280
		fc	6880	1460	617	212
4300 K	Bare Light	lux	10400	2680	1220	424
		fc	965	249	113	39
	With Reflector BR30	lux	90500	19300	8110	2780
		fc	8410	1790	754	258
5600 K	Bare Light	lux	10200	2620	1190	417
		fc	947	243	111	39
	With Reflector BR30	lux	88800	18900	7940	2720
		fc	8250	1760	738	253

CCT	Testing	Unit	1m	2m	3m	5m
6500 K	Bare Light	lux	9950	2560	1170	408
		fc	925	237	109	38
	With Reflector BR30	lux	86600	18500	7750	2660
		fc	8040	1720	720	247
8500 K	Bare Light	lux	9070	2330	1070	374
		fc	843	217	99	35
	With Reflector BR30	lux	78800	16800	7030	2430
		fc	7320	1560	653	226
10000 K	Bare Light	lux	8160	2090	952	333
		fc	758	194	88	31
	With Reflector BR30	lux	70400	14900	6260	2160
		fc	6540	1390	581	201
R (Red)	Bare Light	lux	1400	347	162	58
		fc	130	32	15	5
	With Reflector BR30	lux	12500	2680	1180	405
		fc	1160	249	109	38
G (Green)	Bare Light	lux	2400	611	280	99
		fc	223	57	26	9
	With Reflector BR30	lux	19600	4090	1730	596
		fc	1820	380	160	55
B (Blue)	Bare Light	lux	508	130	59	21
		fc	47	12	6	2
	With Reflector BR30	lux	4680	990	414	142
		fc	435	92	39	13

## High Speed

CCT	Testing	Unit	1m	2m	3m	5m
1800 K	Bare Light	lux	5250	1340	606	213
		fc	488	124	56	20
	With Reflector BR30	lux	45200	9570	4060	1410
		fc	4200	889	377	131
2800 K	Bare Light	lux	7450	1900	866	305
		fc	692	177	81	28
	With Reflector BR30	lux	64600	13800	5790	1990
		fc	6000	1280	538	185
3200 K	Bare Light	lux	8560	2190	998	350
		fc	796	203	93	33
	With Reflector BR30	lux	74500	15800	6650	2290
		fc	6920	1470	618	212

CCT	Testing	Unit	1m	2m	3m	5m
4300 K	Bare Light	lux	11300	2870	1300	457
		fc	1050	267	121	42
	With Reflector BR30	lux	96900	20500	8730	3000
		fc	9010	1910	811	279
5600 K	Bare Light	lux	11000	2790	1270	446
		fc	1020	259	118	42
	With Reflector BR30	lux	94800	20000	8490	2920
		fc	8810	1860	789	271
6500 K	Bare Light	lux	10800	2740	1250	438
		fc	999	254	116	41
	With Reflector BR30	lux	93100	19700	8330	2860
		fc	8650	1830	773	266
8500 K	Bare Light	lux	8990	2300	1050	366
		fc	835	213	97	34
	With Reflector BR30	lux	76600	16000	6770	2340
		fc	7120	1490	629	217
10000 K	Bare Light	lux	8130	2080	951	332
		fc	755	193	88	31
	With Reflector BR30	lux	69800	14600	6140	2120
		fc	6480	1350	571	197
R (Red)	Bare Light	lux	1400	347	162	58
		fc	130	32	15	5
	With Reflector BR30	lux	12500	2680	1180	405
		fc	1160	249	109	38
G (Green)	Bare Light	lux	2400	611	280	99
		fc	223	57	26	9
	With Reflector BR30	lux	19600	4090	1730	596
		fc	1820	380	160	55
B (Blue)	Bare Light	lux	508	130	59	21
		fc	47	12	6	2
	With Reflector BR30	lux	4680	990	414	142
		fc	435	92	39	13

**Note:** All data are average values measured at 100% brightness.

## Technical Data

<b>Product Name</b>	Godox PaletteLab LED Video Light	
<b>Product Model</b>	SL200 RF	SL300 RF
<b>AC INPUT Port</b>	100V-240V ~ 50/60Hz	
	230 W	330 W
<b>CCT Range</b>	1800 K ~ 10000 K	
<b>GM Adjust</b>	-100% ~ 100%	
<b>DIM Range</b>	0.0% ~ 100.0%	
<b>Dimming Curves</b>	linear, S-curve, exponential, logarithmic	
<b>FX Modes</b>	14	
<b>CRI≈</b>	98	
<b>TLCI≈</b>	99	
<b>Controlling Methods</b>	DMX/RDM, Bluetooth app, light body control	
<b>Bluetooth Controlling Distance</b>	Max.30m	
<b>USB-A Port</b>	Firmware upgrade/5V = 1.5A power supply	
<b>Working Environment Temperature</b>	-20°C ~ 40°C	
<b>Dimension (excluding reflector)</b>	9.06*10.24*11.97"	9.06*10.98*13.07"
<b>Net Weight (excluding reflector)≈</b>	3.7 kg	4 kg

### Note:

- 1.Refer to the specifications corresponding to the model purchased.
- 2.Product design and specifications are subject to change without notice.notice.

## Maintenance

1. Power off and disconnect the power supply before cleaning. Use a dry, soft cloth only. Strictly do not use alcohol,benzene, or other volatile solvents.
2. Ensure the device has cooled down completely and all cables are disconnected before storage. Store in a dry, well-ventilated environment away from strong magnetic fields.

## FCC Caution

This device complies with part 15 of the FCC Rules. Operation is subject to the following two conditions:

- (1) This device may not cause harmful interference, and
- (2) this device must accept any interference received, including interference that may cause undesired operation.

Any Changes or modifications not expressly approved by the party responsible for compliance could void the user's authority to operate the equipment.

Note: This equipment has been tested and found to comply with the limits for a Class B digital device, pursuant to part 15 of the FCC Rules. These limits are designed to provide reasonable protection against harmful interference in a residential installation. This equipment generates uses and can radiate radio frequency energy and, if not installed and used in accordance with the instructions, may cause harmful interference to radio communications. However, there is no guarantee that interference will not occur in a particular installation. If this equipment does cause harmful interference to radio or television reception, which can be determined by turning the equipment off and on, the user is encouraged to try to correct the interference by one or more of the following measures:

- Reorient or relocate the receiving antenna.
- Increase the separation between the equipment and receiver.
- Connect the equipment into an outlet on a circuit different from that to which the receiver is connected.
- Consult the dealer or an experienced radio/TV technician for help.

The device has been evaluated to meet general RF exposure requirement. The device can be used in portable exposure condition without restriction. The use distance is not more than 5mm.

## Warning

Operating frequency: 2402MHz – 2480MHz(BT)

Maximum EIRP Power: 7.27 dBm(BT)

## Declaration of Conformity

GODOX Photo Equipment Co., Ltd. hereby declares that this equipment are in compliance with the essential requirements and other relevant provisions of Directive 2014/53/EU. In

accordance with Article 10(2) and Article 10(10), this product is allowed to be used in all EU member states. For more information of DoC, Please click this web link:

<https://www.godox.com/eu-declaration-of-conformity/>

The device complies with RF specifications when the device used at 0mm from your body.

## IC Warning

This device complies with Innovation, Science and Economic Development Canada licence-exempt RSS standard(s). Operation is subject to the following two conditions:

- (1) This device may not cause interference, and
- (2) This device must accept any interference, including interference that may cause undesired operation of the device.

Cet appareil est conforme aux normes RSS exemptées de licence d'Innovation, Sciences et Développement économique Canada. L'exploitation est soumise aux deux conditions suivantes:

- (1) Cet appareil ne peut pas causer d'interférences, et
- (2) Cet appareil doit accepter toute interférence, y compris celles qui pourraient entraîner un fonctionnement accidentel de l'appareil.

Any Changes or modifications not expressly approved by the party responsible for compliance could void the user's authority to operate the equipment.

Tout changement ou modification non expressément approuvé par la partie responsable de la réglementation de l'OCDE peut faire perdre à l'utilisateur le droit d'utiliser l'appareil.

Note: This equipment has been tested and found to comply with the limits for a Class B digital device, pursuant to part 15 of the FCC Rules. These limits are designed to provide reasonable protection against harmful interference in a residential installation. This equipment generates uses and can radiate radio frequency energy and, if not installed and used in accordance with the instructions, may cause harmful interference to radio communications. However, there is no guarantee that interference will not occur in a particular installation. If this equipment does cause harmful interference to radio or television reception, which can be determined by turning the equipment off and on, the user is encouraged to try to correct the interference by one or more of the following measures:

- Reorient or relocate the receiving antenna.
- Increase the separation between the equipment and receiver.
- Connect the equipment into an outlet on a circuit different from that to which the receiver is connected.
- Consult the dealer or an experienced radio/TV technician for help.

Remarque: cet appareil a été testé pour répondre aux limites des appareils numériques de classe B conformément à la partie 15 des règles de la Federal Communications Commission des États - Unis. Ces limites sont conçues pour fournir une protection raisonnable contre les interférences nuisibles dans les installations résidentielles. L'appareil génère de l'énergie RF utilisée et rayonne, ce qui peut causer des interférences nocives pour les communications radio s'il n'est pas installé et utilisé conformément aux instructions. Cependant, aucune Garantie contre les interférences dans une installation spécifique. Si l'appareil cause des interférences nuisibles à la réception de la radio ou de la télévision, qui peuvent être déterminées en éteignant et en allumant l'appareil, l'utilisateur est encouragé à tenter de corriger les interférences par une ou plusieurs des mesures suivantes:

- redirection ou repositionnement de l'antenne de réception.
- augmenter l'espacement entre l'appareil et le récepteur.
- Connecter l'appareil à une prise sur un circuit différent de celui auquel le récepteur est connecté.
- consultez votre revendeur ou un technicien radio / tv expérimenté pour obtenir de l'aide.

RF warning for Portable device:

The device has been evaluated to meet general RF exposure requirement. The device can be used in portable exposure condition without restriction.

Avertissement RF pour les appareils portables:

L'appareil a été évalué pour répondre aux exigences générales d'exposition aux radiofréquences. Équipement Peut être utilisé sans restriction dans des conditions d'exposition portables.

## 产品保修

尊敬的用户，本保修卡是申请保修服务的重要凭证，请您配合销售商填写并妥善保管，谢谢！

产品信息	型号	产品条码
用户信息	姓名	联系电话
	通信地址	
销售商信息	名称	
	联系电话	
	通信地址	
	销售日期	
备注		

注：此表应由销售商盖章确认。

### 适用产品

本文件适用于相关《产品保修信息》(见后面说明)所列产品,其他非属此范围的产品或部件(如促销品、赠品及其他出厂后附加的部件等)不在此保修承诺内。

### 保修期

产品及部件的相应保修期按相关的《产品保修信息》执行。保修期自产品首次购买日起算，购买日以购买产品时保修卡登记日期为准。

### 如何获得保修服务

您可直接与产品销售商或授权服务机构联系，也可拨打神牛产品售后服务电话，与我们联系，由我们的服务人员为您安排服务。申请保修时，您应提供有效的保修卡作为保修凭证，方可获得保修。如您不能提供有效的保修卡，则在我们确认产品或部件属于保修范围的情况下，也可以为您提供保修，但这不作为我们的义务。

## 不适用保修情况

如产品存在下列情况，本文件项下的保证和服务将不适用：①产品或部件超过相应保修期；②错误或不当使用、维护或保管导致的故障或损坏，如：不当搬运；非按产品合理预期用途使用；不当插拔外接设备；跌落或外力挤压；接触或暴露于不适当温度、溶剂、酸碱、水浸或潮湿环境；③由非神牛授权机构或人员安装、修理、更改、添加或拆卸造成的故障或损坏；④产品或部件原有识别信息被修改变更或删除；⑤无有效保修卡；⑥使用非合法授权、非标准或非公开发行的软件造成的故障或损坏；⑦因不可抗力或意外事件造成的故障或损坏；⑧其他非因产品本身质量问题导致的故障或损坏。遇上述情况，您应向相关责任方寻求解决，神牛对此不承担任何责任。因非在保修期或保修范围内的部件、附件或软件导致产品不能正常使用的，不是保修范围内的故障。产品使用过程中正常的脱色，磨损和消耗，不是保修范围内的故障。

## 产品保修和服务支持信息

产品的保修期和服务类型按以下《产品保修信息》执行：

部件	保修期（月）	保修服务类型
内部电路板	12	客户送修
其他（例如光效附件、各类线材或其他包装）	无	无保修

神牛产品售后服务电话 0755-29609320-8062

## Warranty

Dear customers, as this warranty card is an important certificate to apply for our maintenance service, please fill in the following form in coordination with the seller and safe-keep it. Thank you!

<b>Product Information</b>	<b>Model</b>	<b>Product Code Number</b>
<b>Customer Information</b>	Name	Contact Number
	Address	
<b>Seller Information</b>	Name	
	Contact Number	
	Address	
	Date of Sale	
<b>Note</b>		

Note: This form shall be sealed by the seller.

### Applicable Products

The document applies to the products listed on the Product Maintenance Information (see below for further information). Other products or accessories (e.g. promotional items, giveaways and additional accessories attached, etc.) are not included in this warranty scope.

### Warranty Period

The warranty period of products and accessories is implemented according to the relevant Product Maintenance Information. The warranty period is calculated from the day (purchase date) when the product is bought for the first time, And the purchase date is considered as the date registered on the warranty card when buying the product.

### How to Get the Maintenance Service

If maintenance service is needed, you can directly contact the product distributor or authorized service institutions. You can also contact the Godox after-sale service call and we will offer you service. When applying for maintenance service, you should provide valid warranty card. If you cannot provide valid warranty card, we may offer you maintenance service once confirmed that the product or accessory is involved in the maintenance scope, but that shall not be considered as our obligation.

### Inapplicable Cases

The guarantee and service offered by this document are not applicable in the following cases:

① . The product or accessory has expired its warranty period; ② . Breakage or damage caused by inappropriate usage, maintenance or preservation, such as improper packing, improper usage, improper plugging in/out external equipment, falling off or squeezing by external force, contact or exposure to the improper temperature, solvent, acid, base, flooding and damp environments, etc; ③ . Breakage or damage caused by non-authorized institution or staff in the process of installation, maintenance, alteration, addition and detachment; ④ . The original identifying information of product or accessory is modified, altered, or removed; ⑤ . No valid warranty card; ⑥ . Breakage or damage caused by using illegally authorized, nonstandard or non-public released software; ⑦ . Breakage or damage caused by force majeure or accident; ⑧ . Breakage or damage that could not be attributed to the product itself. Once met these situations above, you should seek solutions from the related responsible parties and Godox assumes no responsibility. The damage caused by parts, accessories and software that beyond the warranty period or scope is not included in our maintenance scope. The normal discoloration, abrasion and consumption are not the breakage within the maintenance scope.

## Maintenance and Service Support Information

The warranty period and service types of products are implemented according to the following Product Maintenance Information:

Parts	Maintenance Period (month)	Warranty Service Type
Internal circuit board	12	Customer sends the product to designated site
Other Items (optical accessories, cables, package, etc)	No	Without warranty

Godox After-sale Service Call 0755-29609320-8062



Wechat  
Official Account  
神牛微信公众号

制造商：深圳市神牛摄影器材有限公司  
地址：深圳市宝安区福海街道塘尾社区耀川工业园厂房 2 栋  
电话：0755-29609320 (8062) 传真：0755-25723423  
邮箱：godox@godox.com 网址：Godox.com

MANUFACTURER:GODOX Photo Equipment Co., Ltd.  
Add.: Building 2, Yaochuan Industrial Zone, Tangwei Community,  
Fuhai Street, Bao'an District, Shenzhen 518103, China  
Tel: +86-755-29609320(8062) Fax: +86-755-25723423  
E-mail: godox@godox.com Website: Godox.com

UK  
CA

CE

FC



合格证  
QC PASS

Copyright © 2026 Godox All Rights Reserved.

中国制造 Made in China | 705-SL20RF-00