



はじめに

この度は神牛の製品をお買い上げいただきまして、誠にありがとうございます。静音LED撮影ライトUL60は生放送、ビデオ録画、取材ライティングなどの各種シーンに非常に適用します。コントロールケースと本体が分離しており、操作が便利です。本製品は光源が穏やかで、演色性が良く、機能が強いです。

主な特徴:

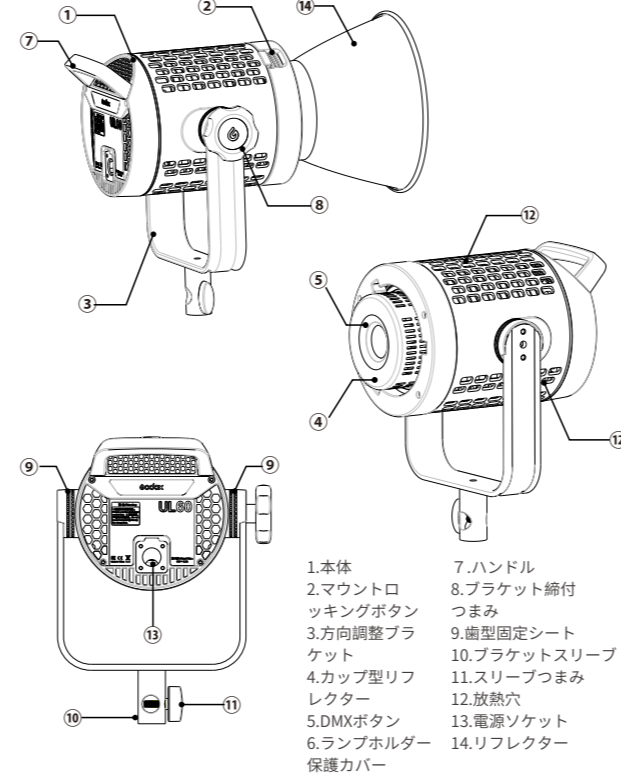
- 光源が穏やかで、輝度が高く、自由に調整できます。
- 2.4G、スマホAPP、DMXリモートグループピン操作・コントロールに対応できます。
- 8種類のライティングエフェクトを内蔵しており、手軽にクリエイティブ撮影を実現できます。
- 本体とコントローラーが分離しており、操作がより便利で、放熱性がより良くなります。
- U型ブラケット設計で、吊り上げることができ、角度の調整がより便利になります。
- コンパクトで便利で、各種シーンに移動可能な光源を提供します。
- ボーエンスマウントで、各種ライティングエフェクトアクセサリーに対応できます。

警告

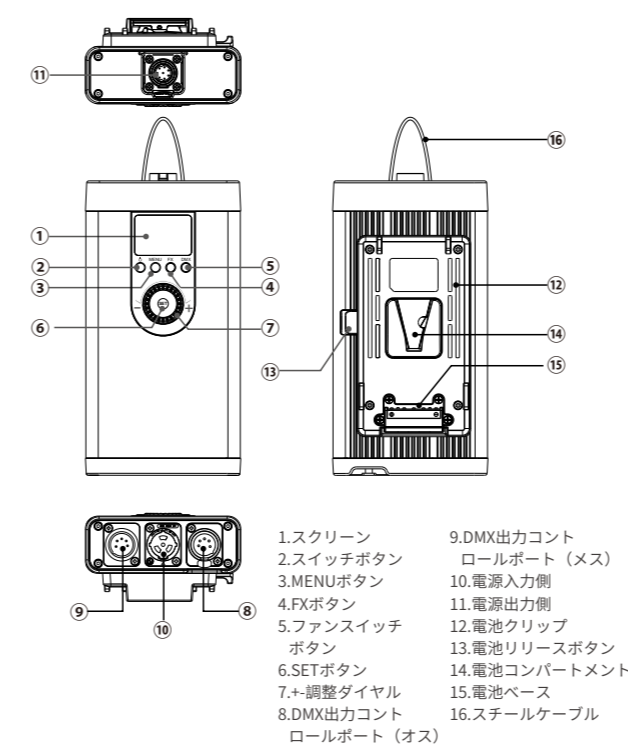
- △ 自分勝手に本製品を分解しないでください。製品に故障が起きた場合、弊社または授權された専門家よりチェックしたり、メンテナンスしたりしなればなりません。
- △ 本製品には温度保護機能があり、温度が高過ぎる時に保護状態に入り、温度が低くなった後、正常状態に回復します。
- △ 撮影ライトは電源プラグを切断・接続デバイスとしていため、いつでも操作できるように保たなければなりません。
- △ 本製品は防水できないため、雨天または湿っぽい環境で防水に注意してください。
- △ 使用しない場合、電源を切ってください。

部品名称

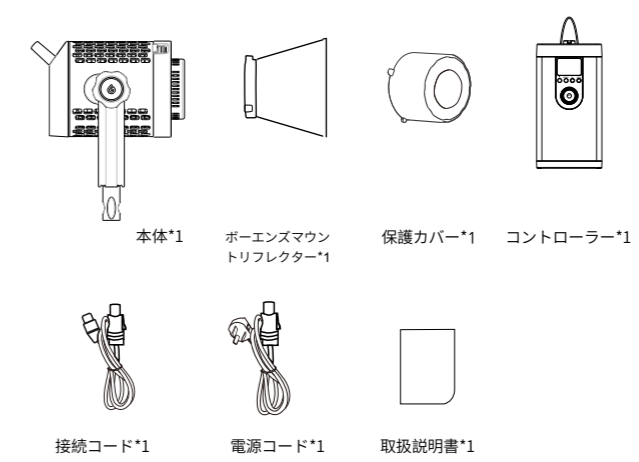
・本体



・コントロールケース

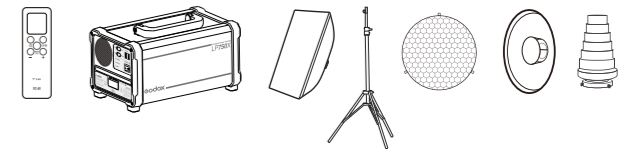


標準添付品



オプションアクセサリ

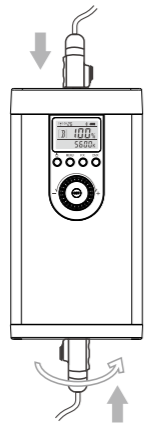
最高の撮影効果と使用体験を獲得するため、弊社の撮影アクセサリー、例えばRC-A6リモコン、インバーター、ソフトボックス、ライトスタンド、ハンカカム、レーザーカパー、スヌートなどを購入することをおすすめします。



給電方式

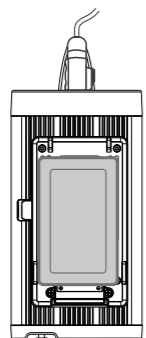
●その1: AC電源による給電

- 1.電源接続コードの両端をそれぞれコントローラーの電源出力ポートとライト本体の電源入力ポートに合わせて「カチッ」という音がするまで差し込みます。
- 2.電源コードの出力側をコントローラーの入力ポートに合わせて差し込んでから右へ15°回し、「カチッ」という音がすると、しっかりと接続されたことを示します。電源コードを抜き出すときは、電源コード出力側のリリースボタンを外へプッシュすると同時に、左へ15°回すだけで良いです。
- 3.電源コードをコンセントに差し込んで、電源を入れます。接続コードの抜き出し方法: 接続コードの端にあるドームを押すと同時に、抜き出すと良いです。



●その2: Vポート電池 (別売) 給電

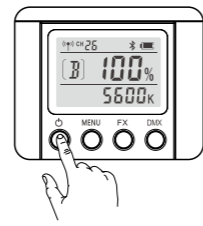
- 直接にVポート電池をコントロールケースの電池クリップに差し込んで、電源スイッチを入れると、使用できます。
- 注: Vポート電池は標準電圧が1.4.8Vの電池を使って給電してください。電圧が16.8Vを超えた電池を使わないでください。



操作説明

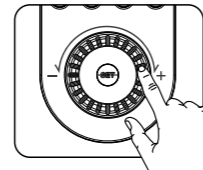
・スイッチ:

- 電源スイッチボタンを短押しすると、LEDライトが点灯し、再度短押しすると、LEDライトが消灯します。



・輝度の調整:

- メイン画面で、+調整ダイヤルを回すと、輝度を調整できます (0~100%)。



・ライティングエフェクトモードの設定

正常な状態でFXボタンを1回短押しすると、ライティングエフェクトモード画面に入り、+調整ダイヤルを回してライティングエフェクトモードを選択できます。FXライティングエフェクトモードには8種類 (OFF/1~8) があり、各種撮影シーンをシミュレーションし、手軽にクリエイティブライティングエフェクトを実現できます。

表示	FX1	FX2	FX3	FX4	FX5	FX6	FX7	FX8
シーン	Flash 1	Flash 2	Flash 3	Storm 1	Storm 2	Storm 3	TV	壊れたバルブ

設定した後、再度FXボタンまたはSETボタンを短押しすると、ライティングエフェクトモードを終了し、メイン画面に戻ります。

注: 1~8ライティングエフェクトモードを選択すると、メイン画面にFXアイコン及びライティングエフェクトの類別が表示され、輝度を調整でき、色温度が表示されません。OFFレベルを選択した場合、メイン画面にFXアイコンが表示されず、色温度が表示されます。

コントロールモードの選択

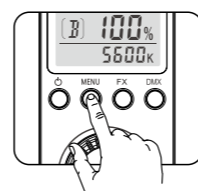
・1. 2.4Gワイヤレスコントロール:

静音LED撮影ライトUL60は2.4Gワイヤレス受信機能を備えており、リモコンRC-A6を別途購入してワイヤレスリモートコントロールを行うことができます。2.4Gワイヤレス技術機能を使用すると、16グループのLEDライト、32個のチャンネル、99個のワイヤレスIDを同時に制御でき、干渉防止能力が強いです。

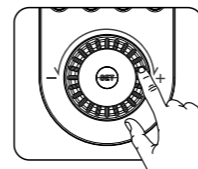
注: 使用前にリモコンとLEDライトのチャンネル(CH)、グループ(GR)、IDを一致させてください。LEDライトは電源を入れた状態のみでワイヤレス信号を受信できます。

・CHチャンネル調整/GRグループ調整/ID値調整:

メイン画面で、MENUボタンを1回短押しして、さらに+調整ダイヤルを回すと、CHチャンネル、GRグループ、ID値を切り替えて調整できます。CHチャンネル画面で、SETボタンを1回短押しすると、パラメーターアイコンが点滅し、さらに+調整ダイヤルを回すと、チャンネル (CH) を調整できます (1~32)。調整した後、SETボタンを短押しして確認すると、パラメーターアイコンの点滅が停止します。



GRグループ画面で、SETボタンを1回短押しすると、パラメーターアイコンが点滅し、さらに+調整ダイヤルを回すと、グループ (GR) を調整できます (A-F, 0-9)。調整した後、SETボタンを短押しして確認すると、パラメーターアイコンの点滅が停止します。



ID画面で、SETボタンを1回短押しすると、パラメーターアイコンが点滅し、さらに+調整ダイヤルを回すと、ID (1~99/OFF) を調整できます。調整した後、SETボタンを短押しして確認すると、パラメーターアイコンの点滅が停止します。

注: 10秒操作しないと、自動的にメイン画面に戻ります。



・2. Bluetoothコントロール

2.1 Bluetoothコードの表示とBluetoothリセット機能
Bluetoothコードの表示: メイン画面で、MENUボタンを1回短押しして、さらに+調整ダイヤルを回すと、スクリーンにBluetooth記号が表示されます。Bluetoothリセット機能: Bluetoothコード画面でSETボタンを2秒長押しすると、Bluetoothアイコンが点滅し、Bluetoothリセット機能を実現できます。再度MENUボタンを短押しすると、メイン画面に戻ります。

注: LEDライトのデフォルト状態はオンです。最初のモバイルデバイス (スマホまたはタブレット) の場合、APPを直接使用して、本体を操作・制御できます。他のモバイルデバイス (スマホまたはタブレット) に交換する場合、本体のBluetoothをリセットしてからはじめてAPPを正常に使用できます。



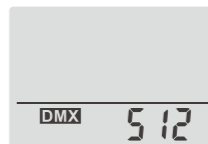
2.2 直接二次元コードをスキャンすると、「Godox Light」スマホAPPをダウンロードできます。(アンドロイドとアップルOSはいずれも使用できます)

具体的な操作はスマホAPPの「ヘルプ」を参照してください。その中に詳細なチュートリアルが含まれています。



・3. DMXコントロールの設定:

メイン画面でMENUボタンを1回短押しして、さらに+調整ダイヤルを回して、スクリーンにDMXパラメーターアイコンを表示させます。SETボタンを短押しすると、パラメーターアイコンが点滅し、さらに+調整ダイヤルを回して、DMXチャンネル (1-512) を設定できます。快速調整の場合、10ユニットで変化します。調整した後、SETボタンを短押しして確認すると、パラメーターアイコンの点滅が停止します。再度MENUボタンを短押しすると、メイン画面に戻ります。



DMXパラメーター表

運転モード	CCT	FX	備考
フルモード	0-51	52-255	
n+1	DMX* (100/255) 整数を取ります 0-100%輝度調整	DMX* (100/255) 整数を取ります 0-100%輝度調整	
n+2		DMX* (特殊効果値/255)	例えば: 特殊効果8, DMX=160、特殊効果番号160*8/255=5

メンテナンス・お手入れ

- 保証期間は1年であり、電池、アダプター、アダプター電源コードなどの消耗品はこの保証範囲内には含まれません。
- 自分勝手に本製品を修理したことを発見すると、1年間の保証期間が取り消され、メンテナンスに必要な関連費用が受け取られます。
- 正しくない操作によるデバイスの故障は保証範囲内には含まれません。
- すべての修理は、当社が指定したオリジナル部品を提供できる修理部が担当します。
- 塵の堆積が製品の性能に影響しないように、定期的にきれいな濡れた布で製品外部を軽く拭いてください。
- 本製品が故障したり、水に濡れたりした場合、専門者が修理してから初めて使用し続けることができます。
- 本製品の技術は予告無しに変更することがあります。予めご了承ください。

仕様

LEDフォーカシングライト	UI60
給電方式	AC電源給電 100V~240V 50/60Hz 0.9A Vポート電池 標準電圧:14.8V (別売)
出力	60W
色温度	5600K±300K
100%照度 (LUX)	31000
暗室、1M距離 (°)	
CRI	≥96
TLCI	≥97
照射範囲	0°~100°
チャンネル (CH)	32個 (1~32)
グループ (GR)	16グループ (A~F, 0-9)
動作周囲温度	-10°C~40°C
コントロール方式	スマホAPP/2.4Gワイヤレスリモートコントロール/DMXコントロール
2.4Gワイヤレス転送距離	50m
製品寸法 (°)	本体:225*119*263mm (U型ブラケットとスリーブを含んでいます) コントロールケース:268*113*64mm
正味重量 (°)	本体:2.38kg コントロールケース:0.94kg

*本製品の技術と規格は予告無しに変更することがあります。予めご了承ください。

本デバイスにモデル承認コードがCMIT ID:2020DP13510であるラジオ送信モジュールが含まれています。

深圳市神牛摄影器材有限公司

所在地: 深圳市宝安区福海街道塘尾社区福海工业南区廠房2棟
電話: 0755-29609320(8062) ファックス: 0755-25723423
電子メール: godox@godox.com

godox.com 705-UL6000-01 Made in China

