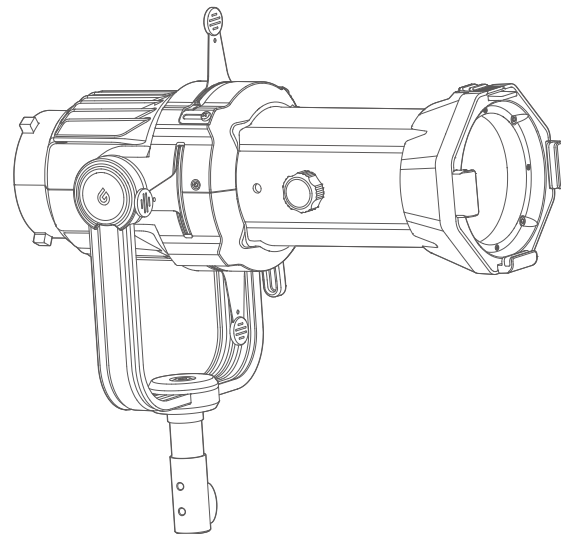


Godox

合格証明書
QC PASS



VSA-19K / VSA-26K / VSA-36K LEDスポットライトアタッチメントキット

深セン市神牛撮影器材有限公司

所在地: 深セン市宝安区福海街道塘尾社区耀川工业区工場2棟

電話: 0755 - 29609320(8062) FAX: 0755-25723423 メールアドレス: godox@godox.com

godox.com

Made in China



取扱説明書

前書き

Godoxの製品をお買い上げいただきありがとうございます！

映画・テレビ制作者により良い映画・テレビレベルのライトアクセサリーを提供し、より多くの光効果を作り出すため、Godoxは高性能で実用的な多角度スポットライトVSAを開発しました。共通のバオロンバヨネット設計で、多くのバオロンバヨネットを備えたLEDライトと組み合わせて使用することができます。集光、正面光、ビームカット、光学ズーム、手動焦点合わせ、ビーム造形などの特色ある光効果を作り出し、濃厚で彩られた映画・テレビの雰囲気を作ることができます。使用ニーズに応じて、VSA-19 K、VSA-26 K、VSA-36 Kの3つの異なるスポットライトアタッチメントキットを設置します。VSA-19Kは19°取り外し可能なレンズ、VSA-26 Kは26°取り外し可能なレンズ、VSA-36 Kは36°取り外し可能なレンズを搭載しています。

バオロンバヨネット付きスポットライトアタッチメントキットについて

複数のカードスロット設計で、カットシート、絞り、投影シート、カラーシートのクリップなど、付属品を収納できます。

柔軟で使いやすいU字形ブラケット設計で、0-330°で角度を調整でき、いつでもどこでも光効果の位置を調整できます。

プロレベルの映画・テレビ照明付属品であり、GodoxのVL 300、SL 200 IIなど、300 W以下のバオロンバヨネット付き映像ライトに適用します。

柔軟にフォーカスを合わせて投影スポットのエッジの鋭さを変更し、虚実効果の調整を行い、フォーカス効果を実現し、より多くの映画・テレビのアイデアを生み出すのに役立ちます。

Gobo投影シートクリップ、カラーシートクリップなどの付属品を同梱し、それぞれそろっており、便利でシンプルです。

警告

△ この機器を無断で分解しないでください。故障した場合は、当社または認定保守員に点検と修理を依頼してください。

△ この製品は精密光学機器であり、お子様を近づけたり触れたりしないでください。

△ ライト本体を組み合わせて使用する場合は、ケースの高温に注意してください。点灯時にケースに触れないでください。やけどの原因となります。

△ 故障が発生した場合は、修理が完了するまで使用しないでください。

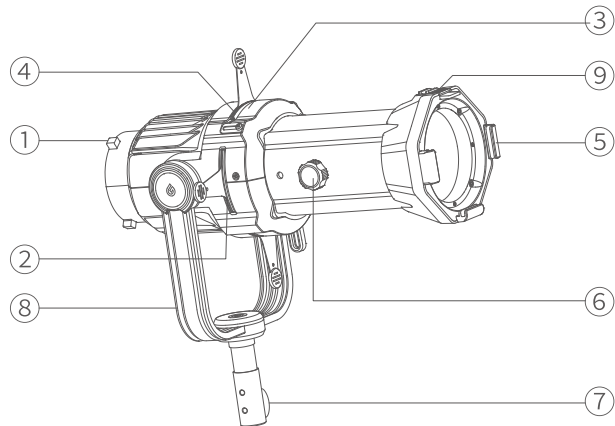
△ スポットライトアタッチメントキットのレンズは壊れやすいものです。勝手にぶつかったり落下させたりすることなく、適切に保管してください。

△ 使用しない場合は、換気の良い乾燥な場所に保管し、湿気に注意してください。

△ 300W以上のLEDライトを組み合わせで使用しないでください。

△ スポットライトアタッチメントのケースの温度が高いため、LEDライトを組み合わせで使用する場合は、厚い手袋を着用してください。やけどの原因となります。

各部の名称



01.バオロンバヨネット

02.カットシートスロット

03.絞りスロット

04.投影シートスロット

05.カラーシートのフレーム固定溝

06.フォーカスノブ

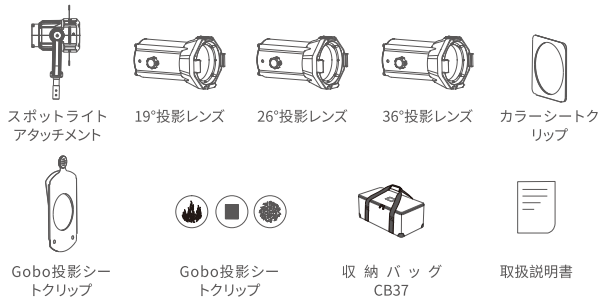
07.スリーブノブ

08.U字形ブラケット

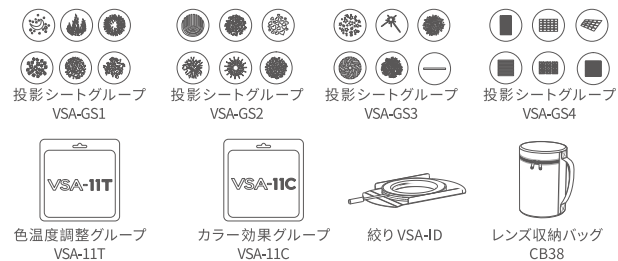
09.固定押しピン

名称	型番	標準構成品
パオロンバヨネット付きスポットライトアタッチメントキット	VSA-19K	スポットライトアタッチメント×1(19°投影レンズ付き)、Gobo投影シートクリップ×1、Gobo投影シート×3 カラーシートクリップ×1、収納バッグCB37×1、取扱説明書×1
パオロンバヨネット付きスポットライトアタッチメントキット	VSA-26K	スポットライトアタッチメント×1(26°投影レンズ付き)、Gobo投影シートクリップ×1、Gobo投影シート×3 カラーシートクリップ×1、収納バッグCB37×1、取扱説明書×1
パオロンバヨネット付きスポットライトアタッチメントキット	VSA-36K	スポットライトアタッチメント×1(36°投影レンズ付き)、Gobo投影シートクリップ×1、Gobo投影シート×3 カラーシートクリップ×1、収納バッグCB37×1、取扱説明書×1

付属品



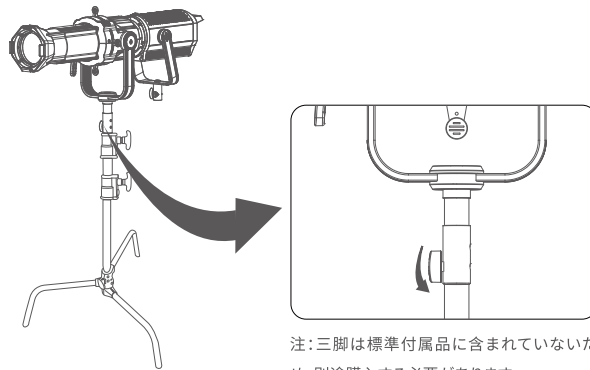
オプション



取付けおよび使用

1、三脚への取付

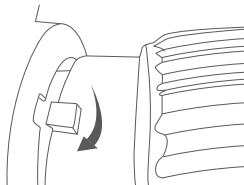
スポットライトアタッチメントを三脚のスリーブに挿入し、必要な撮影角度に調整し、スリーブノブを回して固定します。



注：三脚は標準付属品に含まれていないため、別途購入する必要があります。

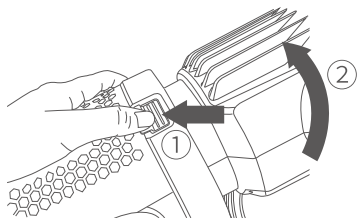
2. バオロンバヨネットLED映像ライトの取付け

LED映像ライトのバオロンバヨネットをスポットライトアタッチメントの嵌合口に合わせ、右に回して締めます。



3. バオロンバヨネット付きLED映像ライトの取外し(SL150IIを例にとる)

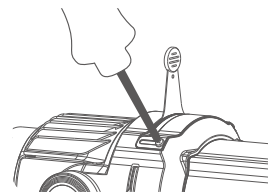
LED映像ライトSL 150 IIの嵌合口の押出ピンを後ろに引き、次に左に回して離すと取り外すことができます。



注: LED映像ライトの取付けと取外しは電気を切って行う必要があります。

4. 絞りの取付け(別売)

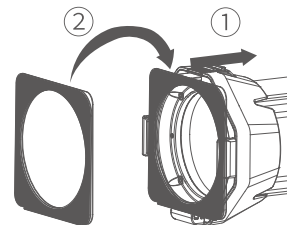
まず十字ドライバーで絞り溝のネジを緩め(2周回す)、次に指で絞り溝のカバーを摺動させ、最後に絞り溝に絞りを挿入します。



△注: 絞りとLED映像ライトを組み合わせる場合、GodoxSL60、SL150II、SL200II、VL150、VL200、VL300、FV150、FV200、UL60、UL150、SL100D、SL100Biなど、Godox300 W(含む)映像ライトに限定されます。他のブランドの映像ライトを使用して、理想的な光効果を実現できず、または高温による人身傷害を引き起こした場合は、当社が一切の責任を負いません。

5. カラーシートの取付け(別売)

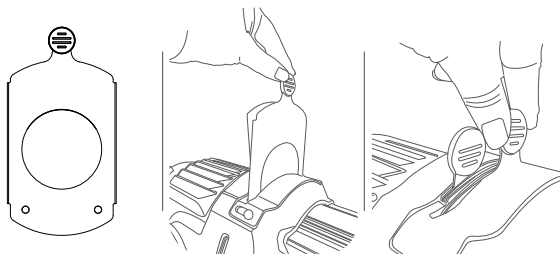
使用するカラーシートをカラークリップに入れ、固定溝の押出ピンを指で後ろに押しした後、カラーシートを入れたカラークリップをカラーシートのフレーム固定溝に入れます。



△注: カラーシートVSA-11C、カラーシートVSA-11TとLED映像ライトを組み合わせる場合、GodoxSL60、SL150II、SL200II、VL150、VL200、VL300、FV150、FV200、UL60、UL150、SL100D、SL100Biなど、Godox300W(含む)の映像ライトに限定されます。他のブランドの映像ライトまたはカラーシートを使用して、カラーシートが焦げたり、人身傷害を引き起こした場合は、当社が一切の責任を負いません。

6. Goboシートの取付け

使用するGoboシートをGobo投影シートクリップに入れ、次にGobo投影シートを投影シートのスロットに挿入します。最後に少し力を入れて押し下げ、投影シートが投影シートのスロットに完全に挿入されると、Goboシートの取り付けが完了したことを示します。



VL300を組み合わせる場合の異なる距離での照度値

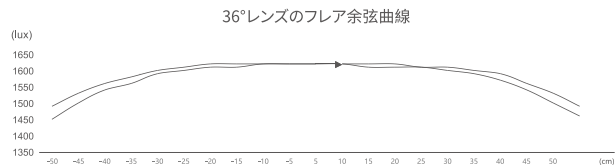
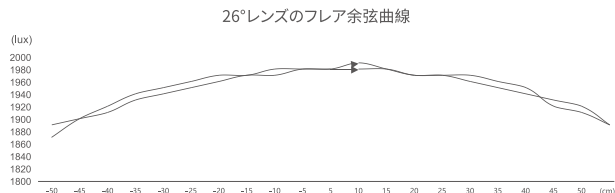
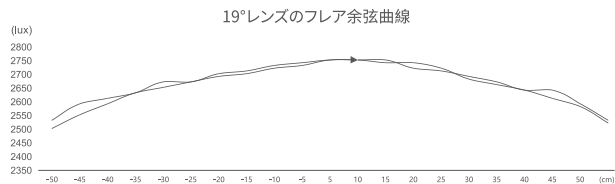
LED撮影ライト	色温度	スポットライトアタッチメント	レンズ	照度単位	3m	4m	5m
VL300	5600K 100%	無	無	Lux	1380	860	602
				Fc	128.3	79.9	55.9
		あり	19°投影レンズ	Lux	7530	4040	2400
				Fc	699.8	375.5	223
		あり	26°投影レンズ	Lux	5130	2830	1720
				Fc	476.8	263	159.9
		あり	36°投影レンズ	Lux	4200	2330	1430
				Fc	390.3	216.5	132.9

特別説明: 上記照度データはすべて平均データであり、ライトにより照度データにはわずかな差があります。

製品のサイズと重量

スポットライトアタッチメントキットの型番	VSA-19K / VSA-26K/VSA-36K
スポットライトアタッチメント製品のサイズ(レンズを除く)	516*241*196mm
19°レンズのサイズ、26°レンズのサイズ、36°レンズのサイズ	135*219*137mm
スポットライトアタッチメントの重量(レンズを除く)	3.42kg
19°レンズの重量	1.94kg
26°レンズの重量	1.75kg
36°レンズの重量	1.92kg

異なるレンズのフレアの均一性



製品の修理保証

ご使用者様、本修理保証カードは修理保証の申請用の重要な証明書でございます。販売店にご協力いただき、ご記入とご保管ください。ありがとうございます。

製品情報	型号	製品のバーコード
ご使用者情報	名前	電話番号
	連絡先	
販売店情報	名称	
	電話番号	
	連絡先	
	販売日期	
備考欄		

本表は販売店より捺印が必要。

適用な製品

本書類は『製品修理保証情報』(後記の説明をご覧ください。)に関する製品シリーズに適用して、そのほかの本範囲に属していない製品あるいは部品(セール品、贈り物、ほかの出荷後の添付した部品等)はこの修理保証承諾に属していません。

修理保証期間

製品及び関連部品との修理保証期間は『製品修理保証情報』で実施します。修理保証期間は製品を初めて購入するときから数えて、購入日は購入するときに修理保証カードで記入された日期を基準とします。

修理保証サービスの獲得方法

修理保証サービスを要求したら、直接に製品の販売店または授權されたサービス機構と連絡できます。神牛のアフターサービスに電話をかけることもできます。我々のサービス員は

サービスを手配します。修理保証を申請するときには、証明書として有効な修理保証カードを提供して修理保証が得ることができます。有効な修理保証カードを提供できないなら、我々は製品または部品が修理保証範囲に属することを確認したうえ、修理保証サービスも提供できますが、それはわれわれの義務となりません。

修理保証に適用しない場合

もし製品は以下の状況があるなら、本書類で記入された保証とサービスに適用しません。
①製品または部品は相応な修理保証期間を超えること；②正しくなくて使用、メンテナンス、保管によって故障や損壊を起こすこと。例えば：不適当に運搬；製品の合理的な予期の用途で使用しないこと；不適当に外部設備を挿したり抜いたりすること；落ちることや押しつぶすこと；不適当な温度、溶剤、Ph、湿っぽい環境の中に置くこと；③神牛が授權されていない機構または整備員より取り付けたり、修理したり、変更したり、添付したりしたり分解したりすることで起こした故障と損壊；④製品または部品のももとの標識マークが修正し変更されたり、削除されたりすること；⑤修理保証カードがないこと；⑥非合法的な授權、標準街、公開されていないで発行するソフトウェアなどを使用して起こした故障や損壊；⑦不可抗力や事故で起こした故障や損壊；⑧ほかの製品自体で起こした故障や損壊ではないこと。上述の状況であれな、関連の責任者と解決対策を求めてください。我々はそれに対していかなる責任を持ちません。修理保証期間外や修理保証範囲外での部品、付属品、ソフトウェアなどで使用しなくなることについて、修理保証範囲内の故障ではありません。使用中、製品の正常的な脱色、摩耗と消耗は修理保証範囲内の故障ではありません。

製品の修理保証とサービスサポートとの情報

製品の修理保証期間とサービスタイプとは『製品修理保証情報』によって実施します。

製品類別	オプションの名称	修理保証期間	修理保証サービスの類型
部品	電気回路基盤	12	顧客より修理出し
	電池	3	顧客より修理出し
	充電器などの帯電性能の部品	12	顧客より修理出し
そのほか	フラッシュチューブ、造形の電球、ケース、保護カバー、ロック装置、包装等	なし	修理保証なし

神牛製品のアフターサービス電話番号：0755-29609320-8062