

はじめに

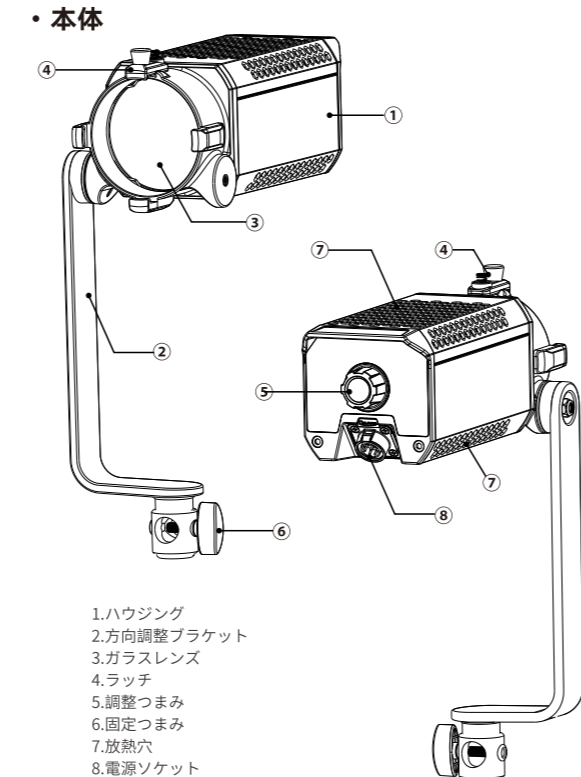
この度は神牛の製品をお買い上げいただきまして、誠にありがとうございます。LEDフォーカシングライトS60は光源が穏やかで、演色性が良く、本体とコントロールローラーが分離しており、機能が強く、静物撮影、人物撮影、取材ライティングとビデオ撮影などに適用します。輝度を微調整でき、アクセサリーが豊かで、操作が手軽です。

- レンズは特別に設計されたもので、ライティングエフェクトが柔らかく、中心・エッジのライティングエフェクトが均一に出力され、より良い撮影効果を得ることができます。
- スムが可能で、投影の硬度、大きさとエッジコントラストの変化を観察できます。
- 豊かなアクセサリーがあり、精密に光線をコントロールし、より多クリエイティブライティングエフェクトを作り出すことができます。
- 2.4Gワイヤレス機能、Bluetoothワイヤレス転送機能、DMX機能を有しています。
- コンパクトで便利で、各種シーンに移動可能な光源を提供できます。
- 色温度が一定で、輝度が調整できます。
- 静音モード: ゼロノイズ、無干渉
- 本体とコントロールローラーが分離しており、操作とコントロールがより便利になり、放熱性がよりよくなります。

警告

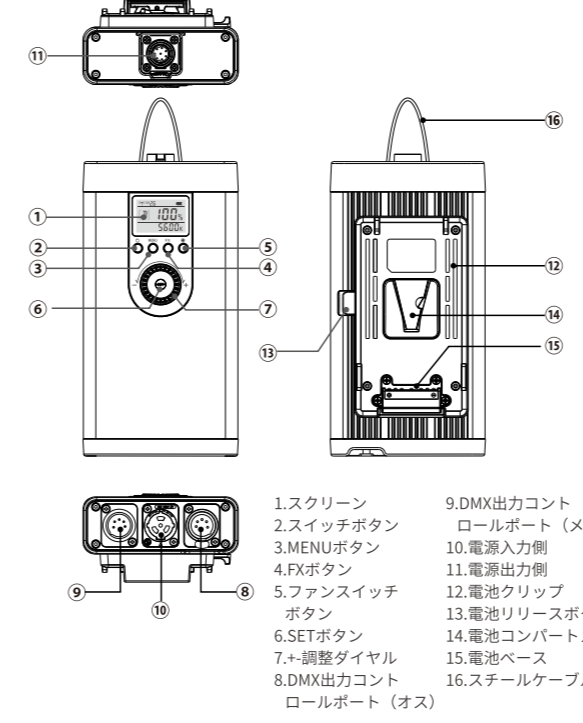
- △ 自分勝手に本製品を分解しないでください。製品に故障が起きた場合、弊社または授權された専門業者よりチェックしたり、メンテナンスしたりしなければなりません。
- △ 本製品には温度保護機能があり、温度が高過ぎる時に保護状態に入り、温度が低くなった後、正常状態に回復します。
- △ 撮影ライトは電源プラグを切断・接続デバイスとしているため、いつでも操作できるように保たなければなりません。
- △ 本製品は防水できないため、雨天または湿っぽい環境で防水に注意してください。使用しない場合、電源を切ってください。

部品名称



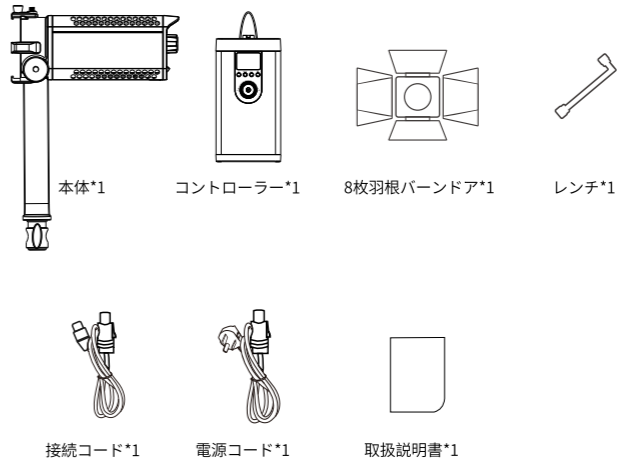
- 1.ハウジング
- 2.方向調整ブラケット
- 3.ガラスレンズ
- 4.タッチ
- 5.調整つまみ
- 6.固定つまみ
- 7.放熱穴
- 8.電源ソケット

コントロールケース



- 1.スクリーン
- 2.スイッチボタン
- 3.MENUボタン
- 4.FXボタン
- 5.ファンスイッチボタン
- 6.SETボタン
- 7.+調整ダイヤル
- 8.DMX出力コントロールポート (オス)
- 9.DMX出力コントロールポート (メス)
- 10.電源入力側
- 11.電源出力側
- 12.電池クリップ
- 13.電池リリースボタン
- 14.電池コンパートメント
- 15.電池ベース
- 16.スチールケーブル

標準添付品



オプション部品

最高の撮影効果と使用体験を獲得するため、弊社の下記の撮影アクセサリーと組み合わせてください。



給電方式

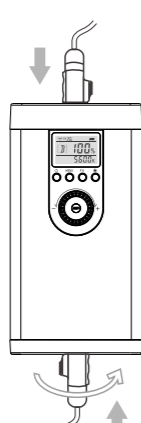
●その1: AC電源による給電

1.電源接続コードの両端をそれぞれコントロールローラーの電源出力ポートとライト本体の電源入力ポートに合わせて「カチッ」という音がするまで差し込みます。

2.電源コードの出力側をコントロールローラーの入力ポートに合わせて差し込んでから右へ15° 回し、「カチッ」という音がすると、しっかりと接続されたことを示します。電源コードを抜き出すと、電源コード出力側のリリースボタンを外へプッシュすると同時に、左へ15° 回すだけで良いです。

3.電源コードをコンセントに差し込んで、電源を入れます。

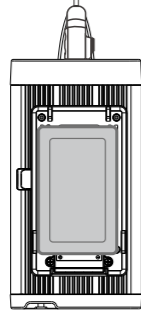
接続コードの抜き出し方法: 接続コードの端にあるドームを押すと同時に、抜き出すと良いです。



●その2: Vポート電池 (別売) 給電

直接にVポート電池をコントロールケースの電池クリップに差し込んで、電源スイッチを入れると、使用できます。

注: Vポート電池は標準電圧が14.8Vの電池を使って給電してください。電圧が16.8Vを超えた電池を使わないでください。



操作説明

●スイッチ:

電源スイッチボタンを短押しすると、LEDライトが点灯し、再度短押しすると、LEDライトが消灯します。

●輝度の調整:

メイン画面で、+調整ダイヤルを回すと、輝度を調整できます (0~100%)。

●ライティングエフェクトモードの設定

フェクトシーンを選択できます。

FXライティングエフェクトモードには8種類 (OFF/1~8) があり、各種撮影シーンをシミュレーションし、手軽にクリエイティブライティングエフェクトを実現できます。

表示	FX1	FX2	FX3	FX4	FX5	FX6	FX7	FX8
シーン	Flash1	Flash2	Flash3	Storm1	Storm2	Storm3	TV	壊れたバルブ

設定した後、再度FXボタンまたはSETボタンを短押しすると、ライティングエフェクトモードを終了し、メイン画面に戻ります。

注: 1~8ライティングエフェクトシーンを指定すると、メイン画面にFXアイコン及びライティングエフェクトの別が表示され、輝度を調整でき、色温度が表示されません。OFFレベルを選択した場合、メイン画面にFXアイコンが表示されず、色温度が表示されます。

●静音モード

正常状態で、ファンボタンXXを短押しすると、ファンのオン・オフを行うことができます。ファンをオフにした時、静音モードに入り、スクリーンにXXアイコンが表示されます。輝度の調整可能範囲は0%-50%です。

注: デフォルト状態はファンがオンになっていることで、スクリーンにアイコンが表示されません。

コントロールモードの選択

●1. 2.4Gワイヤレスコントロール:

静音LED撮影ライトS60は2.4Gワイヤレス受信機能を備えており、リモコンRC-A6を別途購入してワイヤレスリモートコントロールを行うことができます。2.4Gワイヤレス技術機能を使用すると、16グループのLEDライト、32個のチャンネル、99個のワイヤレスIDを同時に制御でき、干渉防止能力が強いです。

注: 使用前にリモコンとLEDライトのチャンネル(CH)、グループ(GR)、IDを一致させてください。LEDライトは電源を入れた状態のみでワイヤレス信号を受信できます。

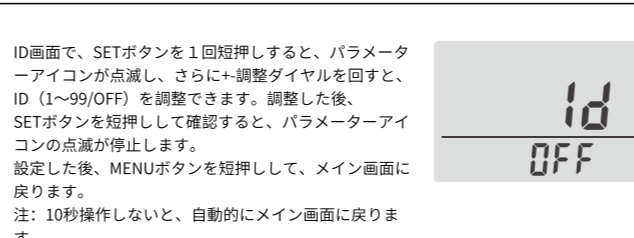
●CHチャンネル調整/GRグループ調整/ID値調整:

メイン画面で、MENUボタンを1回短押しして、さらに+調整ダイヤルを回すと、CHチャンネル、GRグループ、ID値を切り替えて調整できます。

CHチャンネル画面で、SETボタンを1回短押しすると、パラメーターアイコンが点滅し、さらに+調整ダイヤルを回すと、チャンネル (CH) を調整できます (1~32)。調整した後、SETボタンを短押しして確認すると、パラメーターアイコンの点滅が停止します。



GRグループ画面で、SETボタンを1回短押しすると、パラメーターアイコンが点滅し、さらに+調整ダイヤルを回すと、グループ (GR) を調整できます (A-F, 0-9)。調整した後、SETボタンを短押しして確認すると、パラメーターアイコンの点滅が停止します。



2.2 Bluetoothコードの表示とBluetoothリセット機能

Bluetoothコードの表示: メイン画面で、MENUボタンを1回短押しして、さらに+調整ダイヤルを回すと、スクリーンにBluetooth記号が現れ、Bluetoothコードが表示されます。

Bluetoothリセット機能: Bluetoothコード画面でSETボタンを2秒長押しすると、Bluetoothアイコンが点滅し、Bluetoothリセット機能を実現できます。再度MENUボタンを短押しすると、メイン画面に戻ります。

注: LEDライトのデフォルト状態はオンです。最初のモバイルデバイス (スマホまたはタブレット) の場合、APPを直接使用して、本体を操作・制御できます。他のモバイルデバイス (スマホまたはタブレット) に交換する場合は、本体のBluetoothをリセットしてから始めてAPPを正常に使用できます。

2.2 直接二次元コードをスキャンすると、「Godox Light」スマホAPPをダウンロードできます。(アンドロイドとアップルOSはいずれも使用できます)

具体的な操作はスマホAPPの「ヘルプ」を参照してください。その中に詳細なチュートリアルが含まれています。

●3. DMXコントロールの設定:

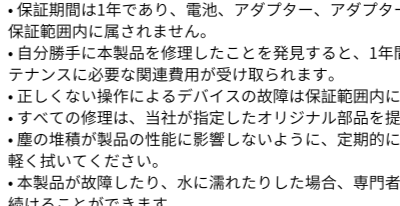
メイン画面でMENUボタンを1回短押しして、さらに+調整ダイヤルを回して、スクリーンにDMXパラメーターアイコンを表示させます。SETボタンを短押しすると、パラメーターアイコンが点滅し、さらに+調整ダイヤルを回して、DMXチャンネル (1-512) を設定できます。快速調整の場合、10ユニットで変化します。調整した後、SETボタンを短押しして確認すると、パラメーターアイコンの点滅が停止します。再度MENUボタンを短押しすると、メイン画面に戻ります。

DMXパラメーター表

選択モード	CCT	FX	備考
アドレスグループ (n (モード))	0-51	52-255	
n+1	DMX* (100/255) 整数を取ります 0-100%輝度調整	DMX* (100/255) 整数を取ります 0-100%輝度調整	
n+2		DMX* (特殊効果線数/255) 例えは: 特殊効果8, DMX=160、特殊効果番号160*8/255=5	

メンテナンス・お手入れ

- 保証期間は1年であり、電池、アダプター、アダプター電源コードなどの消耗品はこの保証範囲に属しません。
- 自分勝手に本製品を修理したことを発見すると、1年間の保証期間が取り消され、メンテナンスに必要な関連費用を受け取られます。
- 正しくない操作によるデバイスの故障は保証範囲に属されません。
- すべての修理は、当社が指定したオリジナル部品を提供できる修理部が担当します。
- 塵の堆積が製品の性能に影響しないように、定期的にきれいな濡れた布で製品外部を軽く拭いてください。
- 本製品が故障したり、水に濡れたりした場合、専門者が修理してから始めて使用し続けることができます。
- 本製品の技術は予告無しに変更することがあります。予めご了承ください。



仕様

LEDフォーカシングライト	S60
給電方式	AC電源給電 100V~240V 50/60HZ 0.9A.MAX Vポート電池 標準電圧:14.8V (別売)
出力	60W
色温度	5600K±300K
100%照度 (LUX)	拡散 3,200
暗室、1M距離 (lx)	集光 40,000
CRI	≥96
TLCI	≥97
照射範囲	0%~100%
チャンネル (CH)	32個 (1~32)
グループ (GR)	16グループ (A~F, 0-9)
照射角度	6~55°
動作周囲温度	-10°C~40°C
コントロール方式	スマホAPP/2.4Gワイヤレスリモートコントロール/DMXコントロール
2.4Gワイヤレス転送距離	50m
製品寸法 (寸)	本体:264*107*100mm コントロールケース:268*113*64mm
正味重量 (g)	本体:1.36kg コントロールケース:0.94kg

*本製品の技術と規格は予告無しに変更することがあります。予めご了承ください。

本デバイスにモデル承認コードがCMIT ID:2020DP13510であるラジオ送信モデルが含まれています。

深圳市神牛摄影器材有限公司
所在地: 深圳市宝安区福海街道塘尾社区福川工业区厂房2棟
電話: 0755-29609320(8062) ファックス: 0755-25723423
電子メール: godox@godox.com
godox.com 705-S60000-01 Made in China

