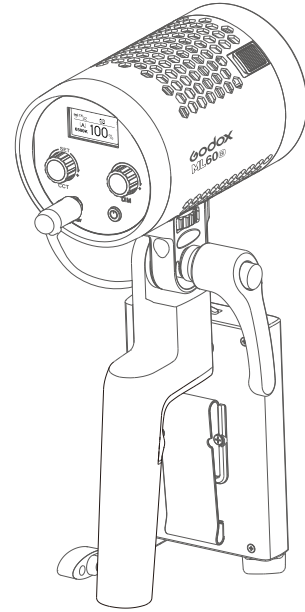


Godox

2色温度LED撮影ランプ ML60Bi



取扱説明書

はじめに

神牛製品をご購入いただきありがとうございます！
2色温度LED撮影ランプ ML60Bi は高輝度であり、ワイヤレス制御が可能であり、色温度調整が可能であり、手持ちでもランプスタンドに固定して補光を行うことができる常時点灯ランプです。

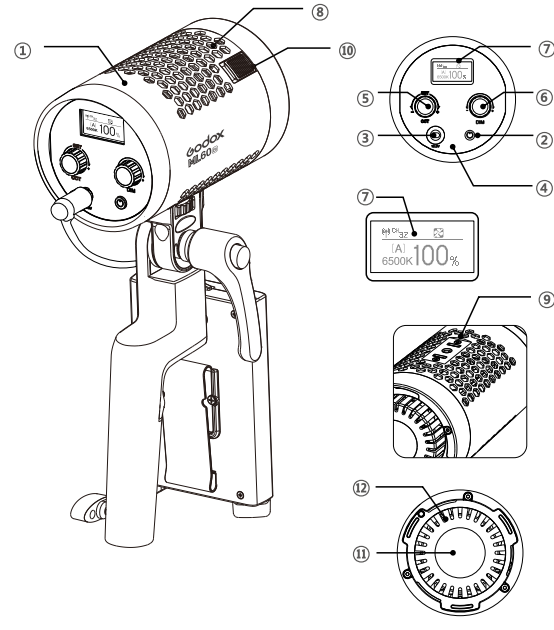
- 製品には次のようなポイントがあります：
・ランプが多用途で、LED色温度モードと21シーン光効果モードを心に合わせて切り替える
・0%~100%輝度を正確に調節します。
・16組32チャンネルワイヤレスパケット制御。
・静音非ミュートモードは心の中で切り替えられ、創作にノイズがない
・体積が軽く、手に持ちやすく、自由に光を布いています。
・色温度を自由に調整します。
・マルチライト制御、携帯アプリ/2.4 Gワイヤレス制御。
・高温警報機能と低電力提示機能を備えており、安全で便利。

警告

- 乾燥を維持します；濡れた手で製品に接触しないでください。製品を水に濡したり、雨にさらしたりしないでください。
△ 製品に故障が発生した場合は、自社または許可された修理員が検査修理を行う必要があるなど、製品を無断で分解しないでください。
△ 子供を本製品に接触させないでください。
△ 本製品は防水機能がありませんので、雨の日や湿った環境では防水にご注意ください。
△ 化学品、可燃性ガス、その他の特殊物質の近くでの撮影ランプの使用はご遠慮ください。このような場合には以下、警告表示に注意してください。
△ 専用の充電器で充電して、正確な操作説明に従って、所定の電圧、温度範囲内で使用してください。

部品名

● ランプヘッド

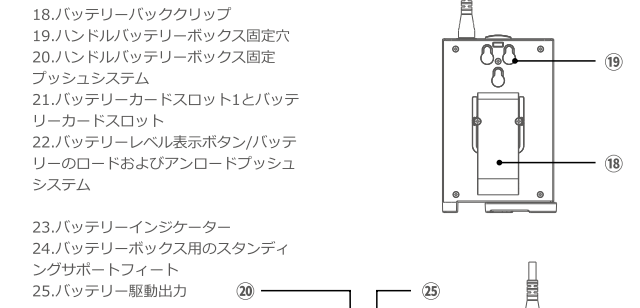


- 01.本体
02.スイッチボタン
03.DC電源ジャック
04.コントロールパネル
05.CCT / SETボタンつまみ
06.DIMノブ
07.ディスプレイ
08.冷却穴
09.ハンドルブラケット固定ネジ穴
10.コントロールブラケット固定ネジ穴
11.LEDランプヒーズ
12.ラジエーター

● ハンドル

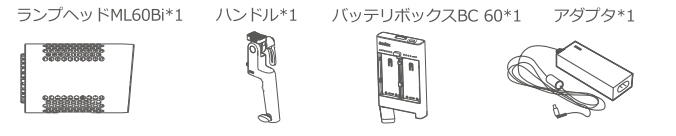


● バッテリーケース



- 18.バッテリーバッククリップ
19.ハンドルバッテリーボックス固定穴
20.ハンドルバッテリーボックス固定フッシュシステム
21.バッテリーカードスロット1とバッテリーカードスロット
22.バッテリーレベル表示ボタン/バッテリーのロードおよびアンロードフッシュシステム
23.バッテリーインジケータ
24.バッテリーボックス用のスタンディングサポートフット
25.バッテリー駆動出力

標準添付品



反射カバー*1 ランプヘッド保護カバー*1 AC電源コード5 M*1 DC電源コード1.5 M*1



DC電源コード0.2 M*1 アダプタ固定座*1 携帯バッグ*1 説明書*1

オプション部品

リモコン RC-A6

電源管理

アダプタ給電：入力：100~240 V~50/60 Hz 2 A、出力：16.8 V 4.2 A。
外付け電池給電：電池ケースにNP-F 970を2つ装着し、DC電源線で電池ケースとランプヘッドを接続することで電力を供給することができます。

注：電池ケースは電池を充電するだけで、電池を充電することができません。電池ケースを使用して電力を供給するには、2つの電池を同時に使用しなければならず、単一の電池の電力供給使用。

機能の使用と操作説明

1. 電源をオン・オフにします

スイッチキーを短く押し、制御機のオンとオフを制御し、OLEDはホストの現在の情報を表示します。



2. モード選択：色温度モード/FX光効果モード。

2.1.色温度モード：メインインタフェースは色温度モードです。
2.1.1.色温度調整：CCT/SETつまみをメインインタフェースで回転させ、色温度調整(2800~6500 K)を行うことができます。
2.1.2.輝度調整：DIMノブを回転させることで輝度調整が可能であり、調整範囲は0%~100%です。



2.2.光効果モード：情景光効果モデルは7種類21種類あります。

Table with 5 columns: 番号, 表示, シーン, 表示 I, 表示 II, 表示 III. Lists FX1-FX7 effects like フラッシュ, 雷電, 悪魔電球, etc.

注：① ヒント：DIMノブを回転させて光効果タイプを選択し、その後、DIMノブを短く押してレート切り替えを実装します。

3. 2.4Gワイヤレスの設定：

ML 60Bi は2.4 Gワイヤレス受信機を持ち、リモコンRC-A 6を別途購入してワイヤレス遠隔スタックを行うことができ、2.4 Gワイヤレス技術機能を使用し、それぞれ16グループ、32チャンネル、99番のワイヤレスID、干渉耐性を同時に制御することができます。

スイッチ2.4 Gワイヤレス：CCT/SETボタンを押してメニューに入り、CCT/SETノブをワイヤレス記号に回転させ、DIMノブを回転させて2.4 Gワイヤレスをオンまたはオフします。



チャンネルCH設定：CCT/SETボタンを押してメニューに入り、CCT/SETつまみをCHに回転させ、DIMつまみを回転させてチャンネルを設定し、32(1-32)個のチャンネルを選択します。



グループ別GR設定：CCT/SETボタンを押してメニューに入り、CCT/SETつまみをGRに回転させ、DIMつまみを回転させてグループを設定し、16組(A-E、0-9)グループを選択します。

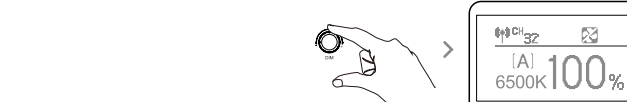


ID設定：CCT/SETボタンを押してメニューに入り、CCT/SETつまみをIDに回転させ、さらに回転DIMつまみにIDを設定し、OFFまたは1-99を選択します。



4. 明るさ調整：

直接主画面でDIMを回転させて輝度の大きさを調節し、1セル値を正常に回転させ、10セル値を高速に回転させます。DIMつまみを1回押すと輝度がオフになり、もう1回DIMつまみを押すと前回同じ輝度を回復することができます。



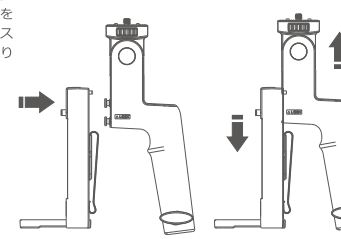
5. ミュートモードオン：

表示画面の主境界面表示図の場合はミュートモードですミュートオンモード：CCT/SETボタンを押してメニューに入り、DIMノブを回転させてミュートを開閉し、ONC設定した場合は非ミュートモード、OFFに設定した場合はミュートモードとします。

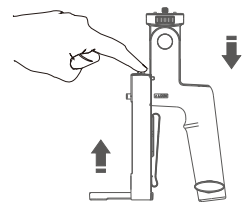


6. 電池ケースの着脱：

6.1 電池ケースを入れる：電池ケース固定孔カードを手に入れて電池ケース固定ボタンを手に入れ、カード分岐から電池ケースを取り、カチッと音がして電池ケースが取り付けられたことを示します。



6.2電池ケースの取り外し：ハンドル電池ケースを留めて固定押しして電池ケースを押し、外に電池ケースを取り出します。



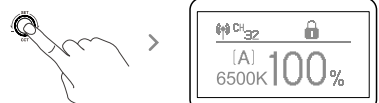
7. 低電圧ヒート：

電力量が1マス以下の場合、ディスプレイは自動的に低電力提示記号をポップアップします。



8. ロック機能：

オン状態では、CCT/SETキーを2秒長く押すと、画面上方に表示されたロック記号が機能ロックを行うことができ、さらに長さ2秒押しするとロックを解除することができます。

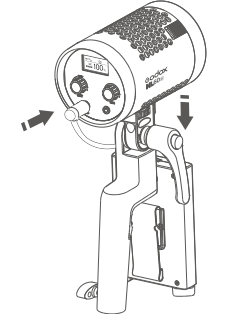


注意：制御パネル機能のみをロックし、2.4 Gワイヤレス遠隔制御およびブルートゥース遠隔制御は影響を受けません。

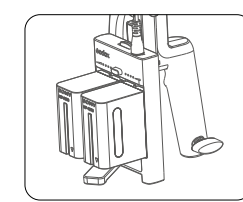
9. 高温警報機能

- 9.1 LEDヒーズの温度が高すぎると、ディスプレイに高温警報記号が表示されます。
9.2 LEDヒーズ温度が正常に戻ると、ランプ本体は自動的にアラームを解除し、DIMノブを回転させて輝度を変化させることができます。
9.3ディスプレイに温度センサ故障記号が表示された場合、すなわち、機械の高温警報機能が故障したことを表します。

6.3電池ケースとソケットの接続：電源線の一端で電池ケースを挿入し、他端をソケットDCソケットに挿入します。



6.4バッテリーボックスに2つのFP 970バッテリーを入れると電源を入れることができます。



製品パラメータ

Table with 2 columns: LED撮影ライト, ML60Bi. Lists specifications like 出力16.8V4.2A, 最大60w, 32 channels, 16 groups, etc.

* 設計および仕様が予告なく変更されます。

メンテナンスとお手入れ

- ほこりの堆積が製品の性能に影響するのを防ぐために、定期的にきれいな湿布で製品外部を軽く拭いてください。
・1年間保証、消耗品電池、充電器、充電器電源線などの部品はこの保証範囲内ではありません。
・非仕様操作による機器の障害は保証範囲内ではありません。
・すべての修理費は、当工場で指定された元部品の修理部が担当します。
・無断で本品を点検した場合、1年間の保証期間がキャンセルされ、修理には関連費用がかかります。
・本品が故障したり、水に濡れたりした場合は、専門家が修理した後に継続して使用することができます。
・予告なく技術的な変更があります。

製品の修理保証

ご使用者様、本修理保証カードは修理保証の申請用の重要な証明書でございます。販売店にご協力いただき、ご記入とご保管ください。ありがとうございます。

Table for repair warranty card with fields for product info, user info, store info, and serial number.

本表は販売店より預印が必要。

適用な製品

本書籍は『製品修理保証情報』（後記の説明をご覧ください。）に関する製品シリーズに適用して、そのほかの本範囲に属しない製品あるいは部品（セル用品、贈り物、ほかの仕様の添付した部品等）はこの修理保証承諾に属していません。

修理保証期間

製品及び関連部品の修理保証期間は『製品修理保証情報』で実施します。修理保証期間は製品を初めて購入するときから数えて、購入日は購入するとき修理保証カードで記入された日数を基準とします。

修理保証サービスの獲得方法

修理保証サービスを要求したら、直接に製品の販売店または授權されたサービス機構と連絡できます。神牛のアフターサービスに電話をかけることもできます。私のサービス員はサービスを手配します。修理保証を申請するときは、証明書として有効な修理保証カードを提供して修理保証が得ることができます。有効な修理保証カードを提供できないなら、我々は製品または部品が修理保証範囲に属することを確認しなうえ、修理保証サービスも提供できませんが、それはわれわれの義務となりません。

修理保証に適用しない場合

もし製品は以下の状況があるなら、本書籍で記入された保証とサービスに適用しません。
①製品または部品は相応な修理保証期間を超えること；
②正しくなく使用、メンテナンス、保管によって故障や損壊を起こすこと。例えば：不適当に運搬；製品の合理的な予期の用途で適用しないこと；不適当に外部設備を押ししたり抜いたりすること；落ちることや押しつぶすこと；不適当な温度、浴槽、PH、湿っぽい環境の中に置くこと；
③神牛が修理できない故障または整備員より取り付いたり、修理したり、変更したり、添付したりし分解したりすることで起こした故障と損壊；
④製品または部品のももとの標識マークが修正し変更されたり、削除されたりすること；
⑤修理保証カードがないこと；
⑥非合法な複製、標準街、公開されていないで発行するソフトウェアなどを使用して起こした故障や損壊；
⑦不可抗力や事故で起こした故障や損壊；
⑧ほかの製品自体で起こした故障や損壊ではないこと。上述の状況であれば、関連の責任者と解決対策を求めてください。我々はそれに対していかなる責任も持たません。修理保証期間や修理保証範囲内の部品、付属品、ソフトウェアなどで使用しなくなることで、修理保証範囲内の故障ではありません。

製品の修理保証とサービスサポートとの情報

製品の修理保証期間とサービスタイプとは『製品修理保証情報』によって実施します。

Table with 4 columns: 製品類別, オプションの名称, 修理保証期間, 修理保証サービスの類型. Lists warranty periods for battery, power cord, and other accessories.

神牛製品のアフターサービス電話番号：+86-755-29609320-8062

深圳市神牛攝影器材有限公司
所在地：深圳市宝安区福海街道塘厦社区福川工业区康寿2棟
電話：0755-29609320(8062) ファックス：0755-25723423 電子メール：godox@godox.com

GODOX Photo Equipment Co., Ltd.
Add: Building 2, Yaohuan Industrial Zone, Tangwei Community, Fuhai Street, Bao'an District, Shenzhen 518103, China Tel:+86-755-29609320(8062) Fax:+86-755-25723423
E-mail: godox@godox.com

godox.com Made in China FC CE RoHS