

Godox

SILENT LED VIDEO LIGHT  
静音タイプLEDビデオライト

UL150



深圳市神牛摄影器材有限公司

所在地: 深圳市宝安区福海街道塘尾社区耀川工业区厂房2棟  
電話: +86-755-29609320(8062) ファックス: +86-755-25723423 電子メール: godox@godox.com

GODOX Photo Equipment Co., Ltd.

Add: Building 2, Yaochuan Industrial Zone, Tangwei Community, Fuhai Street, Bao'an District,  
Shenzhen, China Tel: +86-755-29609320(8062) Fax: +86-755-25723423 E-mail: godox@godox.com

godox.com

Made in China



取扱説明書

## はじめに

---

この度は神牛の製品をお買い上げいただきまして、誠にありがとうございます。  
静音タイプLEDビデオライトULシリーズはゼロノイズで、ファンが装着されておらず、マクロ撮影、動画撮影、取材の照明などに非常に適しています。アダプター、コントロールケースは本体とスプリットされ、操作が便利です。光源が穏やかで、演色性がよく、機能が強いです。専用リモコンと組み合わせると、ワイヤレスでグルーピング調光を行い、ワイヤレスで輝度を調整できます。

主な特徴：

- ファンがなく、ゼロノイズで、干渉がありません。
- 出力が強く、光源が穏やかで、輝度が高く、自由に調整できます。
- Vポートリチウム電池またはDC電源で給電し、室内と室外の両方にも適用できます。
- アダプター、コントロールケースと本体はスプリットされており、操作はより便利になり、放熱性がより良くなります。
- 433MHzワイヤレス6グループ16チャンネルのグルーピングコントロール&スマホAPPBluetooth無線制御
- U型ブラケットデザインで、吊り上げ可能で、各種角度の調整がより便利になります。
- ポーエンスマウントで、各種ライティングエフェクトアクセサリーに対応できます。

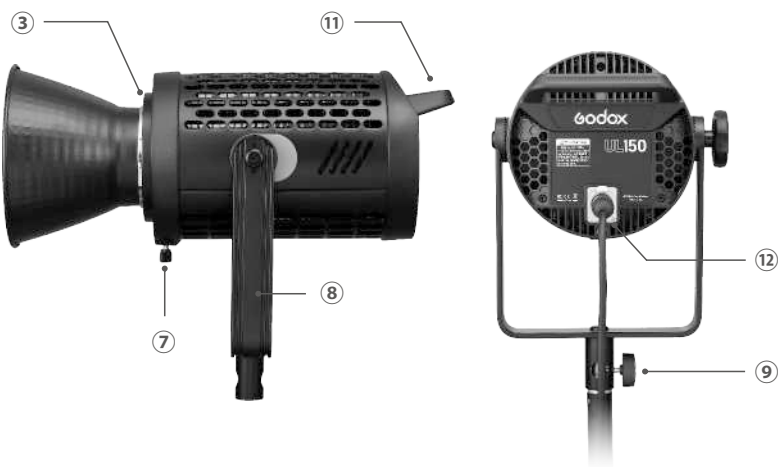
## ⚠ 警告

---

- △ 乾燥を保ってください。濡れた手で本製品に触れたり、本製品を水の中に浸したり、雨の中に曝したりしないでください。
- △ 自分勝手に本製品を分解しないでください。製品に故障が起きた場合、弊社または授權された専門家よりチェックしたり、メンテナンスしたりしなければなりません。
- △ 子供の手が届かないところで保管してください。
- △ 本製品は防水できないため、雨天または湿っぽい環境で防水に注意してください。
- △ 40℃を超えた高温環境に置かないでください。
- △ 化学品、可燃性ガスまたは他の特殊物質の近くでLEDライトを使わないでください。このような場合、関連する警告マークに注意してください。

## 部品名称

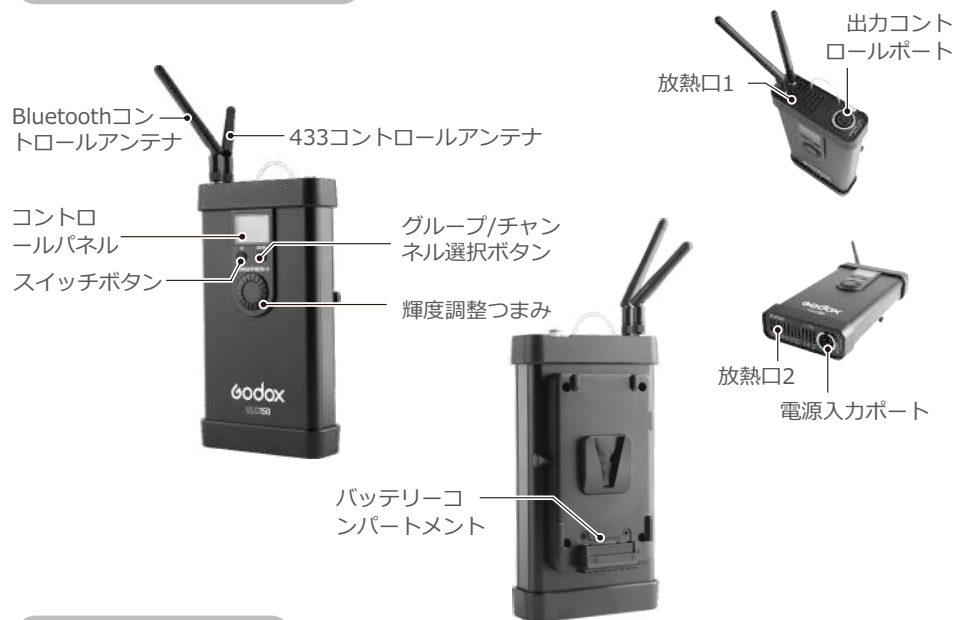
### 本体



- 1.本体 2.放熱口 3. ボーエンスマウント 4.保護カバー 5.LEDライト 6. 反射傘穴  
7.傘固定つまみ 8.U型ブラケット 9.ブラケットつまみ 10.ブラケットスリーブ  
11.ハンドル 12.電源入力ソケット 13.マウント固定つまみ

## 部品名称

### コントローラーの部品



### 標準添付品セット

- 1.本体 2.LEDボーエンスマウントリフレクター 3.電源コード 4.アダプター 5.保護カバー  
6.電源ケーブル 7.ファスナー 8.コントローラー 9.取扱説明書



### オプション部品

RC-A5 II リモコン



## 電源の入れ方

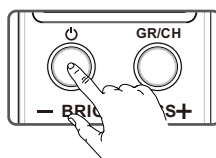
1. 電源ケーブルの両端をそれぞれコントローラーの出力コントロールポートと本体入力コントロールポートに差し込み、「カチ」という音が聞こえると、正しく差し込まれていることを示します。
2. アダプター接続コードの出力ポートをコントローラーの電源入力ポートに差し込みます。
3. 電源コードで電源と接続します。



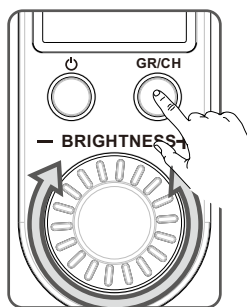
注：Vポート電池を使う場合、直接Vポート電池を差し込み、電源スイッチをオンにするだけで良いです。

## 操作説明

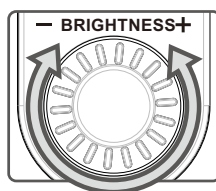
1. スイッチ：コントロールケースのスイッチボタンを長押しすると、LEDライトが点灯し、再度長押しすると、LEDライトが消灯します。



2. ワイヤレスグループ/チャンネルの選択：GR/CHボタンを押すと、チャンネル値が選択され、輝度調整つまみを回すと、チャンネルを調整できます。再度GR/CHボタンを押すと、グループ値が選択され、輝度調整つまみを回すと、グループを調整できます。（回す時にグループ値が繰り返して現れます。）再度GR/CHボタンを押すと、グループ/チャンネル選択を終了します。



3. 輝度の調整：輝度調整つまみを回転すると、輝度を調整できます。輝度調整範囲は0%~100%です。



### ⚠ 高温警告

コントロールケースのスクリーンにHPが点滅していると、口金の温度が高すぎることを示します。ビーズを保護するため、本体をオフにして口金が冷却してから再使用をお勧めします。

## 無線制御：433MHzワイヤレスとスマホAPPBluetooth無線制御

1. ULシリーズLEDライトは無線遠隔制御機能を備え、433MHz無線技術を使い、視角の制限がなく、距離が大きく、同時にそれぞれ6グループのLEDライトを制御できます。16グループのチャンネル周波数は干渉防止能力が強いです。

使用前にLEDコントロールケースとリモコンRC-A5 II（別にもう一つ）のチャンネルとグループをマッチングさせてください。



### コントローラーのチャンネル/グループの調整

- 正常な状態で、GR/CHボタンを押すと、チャンネルが点滅し、輝度調整を回転してチャンネル（1~16）を選択できます。
- 正常な状態で、GR/CHボタンを2回押し、グループが点滅し、輝度調整を回転してグループ（A~F）を選択できます。

### リモコンのチャンネル/グループの調整

- 正常な状態で、CH/GRボタンを押すと、グループが点滅し、「-」「+」ボタンを押してグループ（A~F）を選択できます。
- 正常な状態で、CH/GRボタンを2回押し、チャンネルが点滅し、「-」「+」ボタンを押してチャンネル（1~16）を選択できます。

### リモコン輝度パラメーターの調整

- 正常な状態で、「-」「+」ボタンを押して輝度を調整できます。

注：リモコンはオンになっている状態のみでワイヤレス信号を受信できます。

2. 神牛ULシリーズLEDライトはさらにスマホAPPBluetooth無線制御機能を備え、同時にそれぞれ6グループのLEDライトを制御できます。16グループのチャンネル周波数があり、干渉防止能力が強いです。



- Bluetoothの接続：コントロールケースがオンになっている状態で、GR/CHボタンを長押しすると、コントローラーにはBluetooth ID番号が表示されます。スマホでAPP「GodoxPhoto」をオンにし、Bluetoothをクリックしてコントロールケースが対応するBluetooth番号を選択し、パスワード（オリジナルパスワードが「000000」です）を入力すると、Bluetoothの接続が完了します。

注：LEDコントロールケースとAPP表示のチャンネルとグループをマッチングさせます。



- LEDコントロール：具体的な操作はスマホAPP「GodoxPhoto」の設定---ヘルプ---LEDをご参照ください。

## 仕様

静音タイプLEDビデオライト		UL150
電源	DC電源	AC100V-240V(50/60HZ)/2A(DC16.8V 10A)
	リチウム電池	Vポート電池 (別売)
出力		150W
色温度		5600±200K
100%照度 (LUX、距離1m) (≈)		58000
CRI≈		96
TLCI≈		97
調光範囲		0%-100%
動作周囲温度		-10℃~40℃
チャンネル		16個
グループ		6グループ (A、B、C、D、E、F)
製品寸法		316.9*217.8*170mm
正味重量		ライト : 3.09Kg コントロールケース : 0.86Kg アダプター : 0.72Kg

注 : 部品によって、ルーメン値が違います。